



Available online: <http://ijhe.tums.ac.ir>

مقاله پژوهشی

## بررسی اثر زاویه لبه بالایی در مانع‌های صوتی شکل‌دار با لبه بالائی T شکل

غلامرضا مرادی<sup>۱</sup>، محمدرضا منظم<sup>۲</sup>، پیمان‌ه حبیبی<sup>۲\*</sup>

۱- گروه مهندسی بهداشت حرفه‌ای، دانشکده بهداشت، دانشگاه علوم پزشکی تبریز، تبریز، ایران  
۲- گروه مهندسی بهداشت حرفه‌ای، دانشکده بهداشت، دانشگاه علوم پزشکی تهران، تهران، ایران

### چکیده

### اطلاعات مقاله:

**زمینه و هدف:** تلاش‌هایی به منظور بهبود کارایی مانع‌های صوتی از جمله بر روی شکل، زیبایی شناسی، فرم و جنس آنها انجام شده است. لذا هدف از انجام این مطالعه بررسی اثر زاویه لبه بالایی در مانع‌های صوتی شکل‌دار با لبه T شکل بالایی است.

**روش بررسی:** برای محاسبه افت صدا در این مطالعه از روش شبیه‌ساز دو بعدی حد مرزی Boundary Element Method (BEM) استفاده شد. همچنین نتایج به‌دست آمده از موانع زاویه دار لبه بالایی در مانع‌های صوتی شکل‌دار با لبه T شکل بالایی مورد مقایسه قرار گرفت.

**یافته‌ها:** طراحی موانع زاویه دار لبه بالایی در مانع‌های صوتی شکل‌دار باعث افزایش چشمگیر عملکرد افت صدا به‌خصوص در محدوده فرکانسی پایین در مقایسه با لبه T شکل بالایی شد. بیشترین میزان افت صدا در موانع زاویه‌دار لبه بالایی در مانع‌های صوتی شکل‌دار در مقایسه با لبه T شکل بالایی (A) ۳/۷۹ dB برآورد گردید که معمولاً بستگی به ابعاد و موقعیت نسبی به منبع و موقعیت گیرنده دارد. نتایج این مطالعه نشان داد که در بین مدل‌های تست شده جهت تعیین کارایی، بهترین مانع صوتی برای کنترل صدای ترافیک مانع زاویه‌دار با زاویه بالایی ۱۹ درجه نسبت به زوایای بالایی دیگر و مانع T شکل ساده در فرکانس ۳۱۵، ۴۰۰، ۵۰۰ و ۶۳۰ Hz به‌دست آمد.

**نتیجه‌گیری:** نتایج این مطالعه نشان داد که با به‌کار بردن مانع‌های زاویه‌دار لبه بالایی در مانع‌های صوتی شکل‌دار کارایی مانع با لبه T شکل بالایی را در مقایسه با مانع T به میزان قابل توجهی افزایش می‌دهد. در این خصوص بهترین شکل برای به‌کارگیری مانع‌های زاویه‌دار با زاویه بالایی حدود ۱۹ درجه نسبت به سطح افق است. علت این تاثیر را می‌توان وجود شکست و بازتاب لبه‌های زاویه‌دار در مسیر انتقال موج صوتی از منبع تا گیرنده دانست. تمامی موانع زاویه دار قادر هستند که کارایی مانع را در محدوده فرکانسی خاص به‌خصوص در فرکانس‌های پایین، افزایش دهند.

تاریخ دریافت: ۹۷/۱۱/۲۷  
تاریخ ویرایش: ۹۸/۰۲/۱۴  
تاریخ پذیرش: ۹۸/۰۲/۱۷  
تاریخ انتشار: ۹۸/۰۳/۲۹

**واژگان کلیدی:** موانع زاویه دار صوتی، روش حد مرزی، مانع T شکل

پست الکترونیکی نویسنده مسئول:

paymanehhabibi@gmail.com

## مقدمه

رضایت ساکنان از محیط اطراف زندگی خود تابع کلیه شرایط محیطی همچون آسایش صوتی، اقلیمی و شرایط اجتماعی بوده و از طرفی آلودگی صوتی نقش محسوسه‌ای بر نارضایتی از محیط اطراف دارد (۱، ۲). یافته‌ها نشان می‌دهد که میزان دوست داشتن و آرامش دهندگی صداهای اطراف بیشتر از تراز معادل صوت بر ادراک آسایش صوتی کاربران تاثیر می‌گذارد. از منابع آزاردهنده صدای ترافیک خیابان‌های حاشیه و بلندگوهای اطراف، بیشترین اختلال را در آسایش صوتی کاربران دارد. بنابراین کنترل آلودگی صوتی از جمله مهمترین مسئله‌ای است که فکر متخصصین مربوطه را به خود معطوف کرده است. وجود موانع صوتی به منظور کاهش اثرات صدای ناشی از ترافیک جاده‌ای در نزدیک بزرگراه‌ها امری ضروری به نظر می‌رسد. تحقیقات گسترده‌ای بر روی انواع موانع صوتی در طی دو دهه به ویژه بر روی عملکرد و طراحی موانع موثر انجام شده است. در میان روش‌های ارائه شده روش Boundary Element Method (BEM) به‌طور گسترده‌ای برای رفع معایب موانع صوتی به کار گرفته شده است. برخی از تحقیقات بر روی رفتار و طراحی‌های متفاوت در کاربردهای مختلف موانع صوتی انجام شده است. برخی از تحقیقات دیگر بر روی کاربرد و استانداردهای بالقوه روش BEM براساس فرمول انجام شده است. سایر تحقیقات بر روی شکل‌های مختلف موانع صوتی از جمله حالت‌های (Y-M-T) و غیره) و ارزیابی اثرات آنها بر روی عملکرد موانع صوتی مورد بررسی قرار گرفته‌اند (۳). طراحی موانع در طی دوره‌های متعدد سیر تکاملی پیدا کرده است. یک مورد از آنها با استفاده از افزایش فاصله غیرمستقیم بین مانع و گیرنده، میزان قابل توجهی کارایی مانع‌ها افزایش یافته است (۴). مورد بعدی براساس تغییر در شکل و فرم و جنس سطوح بالایی دیوارها که می‌تواند بر روی بهبود کارایی مانع‌های صوتی موثر باشد (۵). همچنین با استفاده از کاهش هم‌فازی صوتی و خنثی‌سازی انفجالی (راکتیو) امواج صوتی که عمدتاً در لبه بالایی دیوارچه به صورت طولی و یا به صورت عرضی مورد استفاده قرار می‌گیرند (۶). به منظور بهبود عملکرد مانع

صوتی بدون افزایش ارتفاع آن، انواع مختلفی از موانع طراحی شده‌اند. این موانع جدید عمدتاً بر دو نوع هستند. اولین مدل به صورت نوع اصلاح شده مانع است. از طرفی مطالعات قبلی نشان داده است که طراحی مانع به صورت T- شکل موثر هستند و موانع با دو یا چند لبه دارای عملکرد خوبی است (۷). عملکردهای این مدل از موانع توسط محققان مورد بررسی قرار گرفت، نتایج نشان داد که مانع T شکل با یک سطح پخش کننده میزان تراز فشار صوت را در فرکانس‌های پایین کاهش داده و وجود شیار در بالای سطوح این مانع شکل افت یکسانی را در مقایسه با سطوح نرم ایجاد می‌کند (۸). نگرانی در خصوص اثرات نامطلوب آلودگی صوتی در محیط زیست، استفاده از موانع صوتی را در محیط افزایش داده است. موانع صوت اغلب به‌عنوان سازه‌های عمومی در نظر گرفته می‌شوند که بر روی کیفیت چشم انداز تاثیر می‌گذارند. از این‌رو هر دو مسئله آکوستیک و منظره باید مورد توجه قرار گیرد تا موانع موثر صدا در محیط‌های شهری طراحی شوند (۹).

بیشینه پژوهش در زمینه تاثیر هندسه دیواره صوتی جهت بیشترین کاهش صدا ایجاد شده، به بررسی‌های Hothersall و همکاران در سال ۱۹۹۱ May و همکار در سال ۱۹۸۰ بر می‌گردد (۵، ۱۰). ایشان در پژوهش‌هایی جداگانه به بررسی تاثیر شکل راس دیواره بر کارایی آنها پرداخته‌اند و هر دو به این نتیجه رسیده‌اند که در شرایط یکسان از قبیل ارتفاع، ضخامت، جنس و طول راس دیواره‌ها، دیواره‌های T شکل دارای بیشترین کارایی هستند. نکته جالب در مورد دو پژوهش بالا این است که هر دو از یک روش تقریباً یکسان استفاده کرده‌اند و تنها فرضیات ساده کننده آنها در حل تحلیلی کمی با هم متفاوت بوده است. Venckus و همکاران در سال ۲۰۱۱ به کمک مدل سازه‌ای به نام کادنا-ای (Cadna-A) به بررسی تاثیر زاویه راس دیواره L شکل پرداخته‌اند و تاثیر نویز بر تعداد گیرنده صوتی که به کمک همان الگو، مدلسازی شده‌اند را مورد ارزیابی قرار داده‌اند (۱۱). Grubeša و همکاران در سال ۲۰۱۲ پژوهشی به بررسی تاثیر شکل راس دیواره بر کارایی آنها پرداختند. در این مطالعه چند شکل ساده بر مبنای روش

افزارهای طراحی شده در این زمینه می‌تواند مدل‌هایی بهتر و در عین حال کم هزینه را به منظور پیش بینی افت صدا و عملکرد موانع صوتی در اختیار متخصصین قرار دهد تا بتوان نتیجه گیری بهتری در خصوص اجرای پروژه‌های بزرگ انجام داد. لذا هدف از انجام این مطالعه بررسی اثر زاویه لبه بالایی در مانع‌های صوتی شکل‌دار با لبه T شکل بالایی بود. اینجا سوال مطرح می‌شود که آیا وجود موانع صوتی زاویه‌دار می‌تواند منجر به افزایش راندمان افت صدا در موانع T شکل ساده گردد یا خیر؟ لذا در جهت دستیابی به اهداف مطالعه، ابتدا زوایای موانع با استفاده از مدل‌های مختلف با یکدیگر مقایسه و به منظور تعیین عملکرد زوایای متفاوت، محاسبات در فرکانس‌های طراحی از ۵۰ تا ۴۰۰۰ Hz انجام گرفت. سپس میزان افت صدا مانع با زاویه بهینه با مانع پایه T شکل مقایسه گردید. از طرفی ارزیابی عملکرد هر کدام از این شکل‌ها به صوت جداگانه با بررسی زاویه در بالای موانع صوتی شکل‌دار می‌تواند علاوه بر بررسی براساس جنبه زیبایی‌شناختی، راندمان و رفتار آنها را نیز مورد بررسی قرار داد.

### مواد و روش‌ها

در این مطالعه یک روش عددی دو بعدی BEM استفاده شد. در این مدل مانع صوتی با طول ۴ m بر روی زمین صلب در فاصله ۵ m از منبع صوتی به منظور جلوگیری از تداخل اثرات تصویر منبع صوت در انعکاس امواج واقع شده است به طوری که شرایط آکوستیکی در طول مانع بدون تغییر باقی بماند (۱۷). طول‌المنت‌ها کمتر از  $\lambda/5$  در نظر گرفته شده به طوری که بتوان شرایط یکسانی از فشار صوت را در طول المنت با تقریب بالایی تامین نمود. در مدلسازی انجام شده طول هر المان ۰/۰۲ cm معادل کوتاه‌ترین طول موج صوتی مورد بررسی در نظر گرفته شد. لازم به ذکر است هر چه طول المنت‌ها کوچکتر انتخاب شوند دقت نتایج بالاتر خواهد بود. گیرنده‌های صوتی نیز که تعداد آنها ۱۰۰ عدد است، در سمت مقابل دیواره و در فاصله افقی ۵، ۱۰، ۱۵، ۲۰، ۲۵، ۳۰، ۳۵، ۴۰، ۴۵، ۵۰، ۵۵، ۶۰، ۶۵، ۷۰، ۷۵، ۸۰، ۸۵، ۹۰، ۹۵ و ۱۰۰

المان مرزی مورد بررسی قرار گرفته است و در این پژوهش برای مدلسازی صدای فرودگاه از استاندارد اروپایی کلاس یک - سوم اکتاو باند استفاده شده است (۱۲).

نتایج مطالعه Maffei و همکاران نشان داد که موانع شفاف منجر به کاهش درک بلندی صوت و آزدگی ناشی از صدا در مقایسه با موانع کدر می‌شود و تاثیر دید منابع صوتی بر روی درک صدا به میزان قابل توجهی با افزایش سطح صدا، افزایش یافت (۱۳). همچنین صدای ترافیکی می‌تواند بر روی درک بصری ترافیک بزرگراه‌ها، به‌ویژه مناظر طبیعی را تحت تاثیر قرار دهد. درک بینایی بر درک صوت تاثیر قابل توجهی دارد. درک بلندی صدا و آزدگی صدا برای موانع صوت شفاف کمتر از موانع کدر است (۱۴).

Oldham و همکار در سال ۲۰۱۱ به بررسی تاثیرات ضخامت راس دیواره‌های T شکل و همچنین تاثیر نسبت ضخامت مواد جاذب به کار رفته در راس دیواره‌ها به ضخامت کلی راس آنها پرداختند. ایشان تلاش در به‌دست آوردن مدلی برای پیش بینی تاثیر میزان ماده جاذب به کار گرفته شده در راس دیواره، بر کارایی دیواره‌ها داشتند. همچنین در این پژوهش به بررسی تاثیر ارتفاع دیواره‌های T شکل بر کارایی آنها پرداخته شده است و در این حالت نیز سعی در به‌دست آوردن مدلی برای پیش بینی تاثیر ارتفاع بر کارایی دیواره‌ها داشته‌اند. اساس کار در این پژوهش استفاده از روش تحلیلی المان مرزی بوده است (۱۵). Karimi و همکاران در سال ۲۰۱۴ مطالعه‌ای با هدف بهینه‌سازی مانع‌های صوتی T شکل و Y شکل برای کاهش صدای راه آهن انجام دادند. در این مطالعه عملکرد مانع‌های صوتی T شکل و Y شکل مورد بررسی قرار گرفت (۱۶).

علیرغم تحقیقات انجام شده در زمینه موانع صوتی T شکل هنوز جنبه‌های زیبایی موانع صوتی و داشتن راندمان بالاتر به دلیل افزایش وسایل نقلیه در سال‌های اخیر و ساخت منازل مسکونی در مجاورت بزرگراه‌ها و آزادراه‌ها به‌خصوص در کشور ایران به منظور آسایش و کاهش مشکلات جدی بر روی سلامتی ساکنین اطراف آنها امری ضروری به نظر می‌رسد و هنوز جای بحث و بررسی دارد. از طرفی استفاده از نرم

Excel, Boundary Element Method (BEM) و نرم افزار Matlab انجام گرفت.

### مدل‌های مورد استفاده در مطالعه

مدل‌های موانع طراحی شده در این تحقیق در شکل ۱ ارائه شده است. ارتفاع تمامی موانع زاویه دار مورد مطالعه ۴ m و ارتفاع مانع T شکل ۳/۵ m در نظر گرفته شد. در تمامی مدل‌ها ضخامت پایه و لبه بالایی دیوار به ترتیب ۰/۳ m و ۰/۵ m است. طول بازوی رف بالائی مانع T شکل ۱/۸۲ m، ارتفاع پایه موانع زاویه دار از رف بالائی مانع T شکل پایه ۰/۱۴ m، ارتفاع موانع زاویه دار از رف بالایی مانع T شکل پایه ۰/۳۶ m در نظر گرفته شد. به منظور درک بهتر مدلسازی، بعد موانع زاویه دار و ساده در شکل ۱ ارائه شده است.

متری از موانع و در ارتفاع‌های ۰، ۱/۵، ۳، ۴/۵ و ۶ متری از سطح زمین قرار گرفته‌اند. فشار صوتی در مراکز فرکانس‌های ۱/۳ اکتاو باند بین ۵۰ تا ۴۰۰۰ Hz در محل گیرنده‌های مختلف اندازه گیری شده و کارایی موانع بر حسب افت جاگذاری شده (Insertion Loss) با استفاده از معادله ۱ محاسبه شد (۱۸).

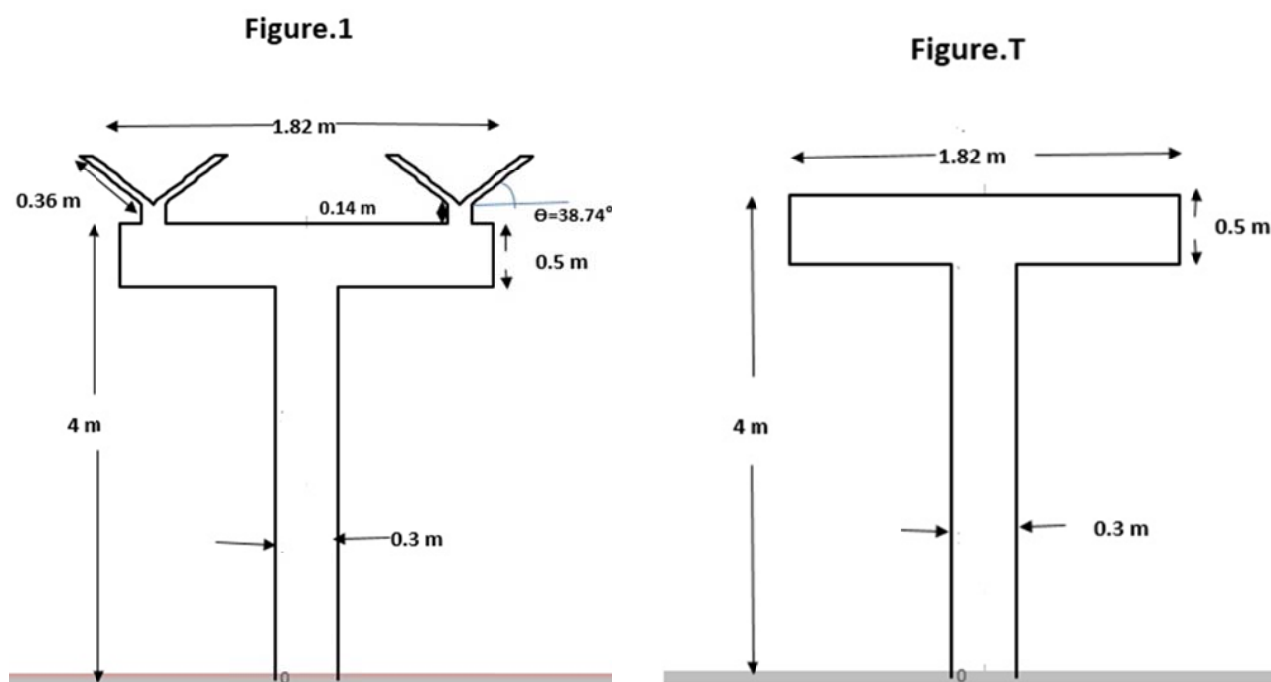
$$IL = -20 \log \left| \frac{Pg}{Pb} \right| \text{ dB} \quad (1)$$

که در آن:

$Pb$  = فشار صوت در گیرنده در حضور موانع و زمین صلب

$Pg$  = فشار صوت در گیرنده تنها با وجود زمین صلب

روش آماری این مطالعه با استفاده از روش دو بعدی حد مرزی



شکل ۱- دیاگرام شماتیک نمای جانبی مدل زاویه لبه بالایی در موانع‌های شکل‌دار با لبه T شکل بالایی

Figure.3

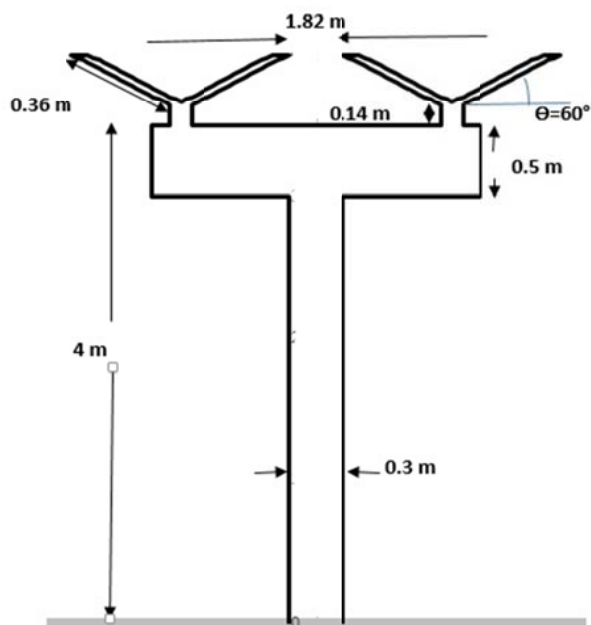


Figure. 2

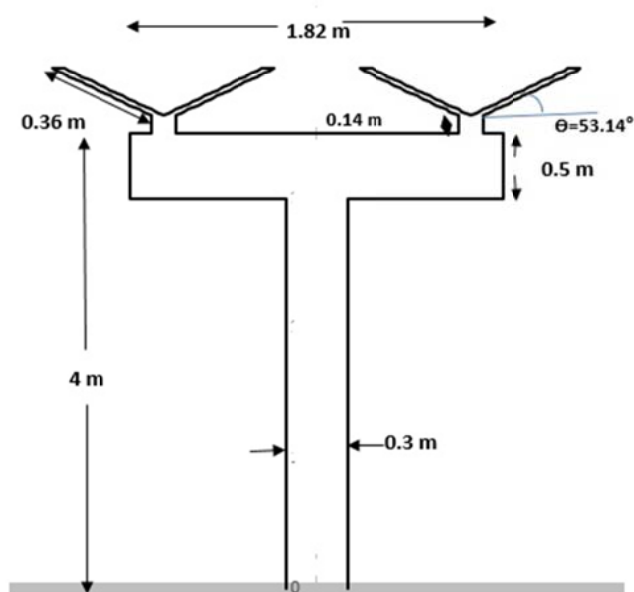


Figure. 5

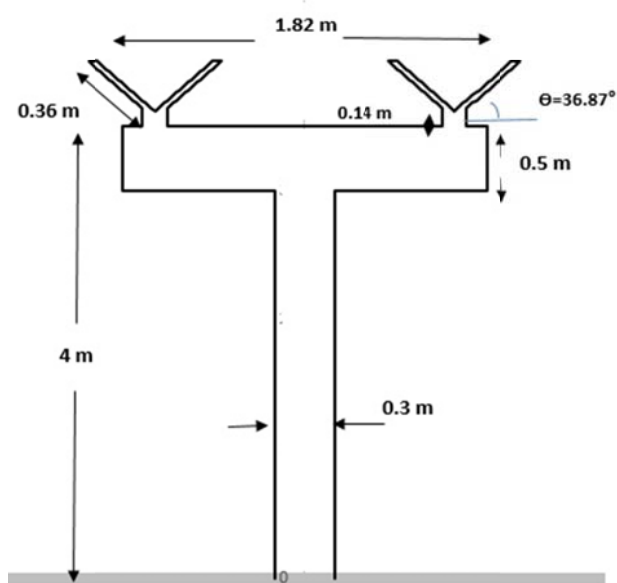
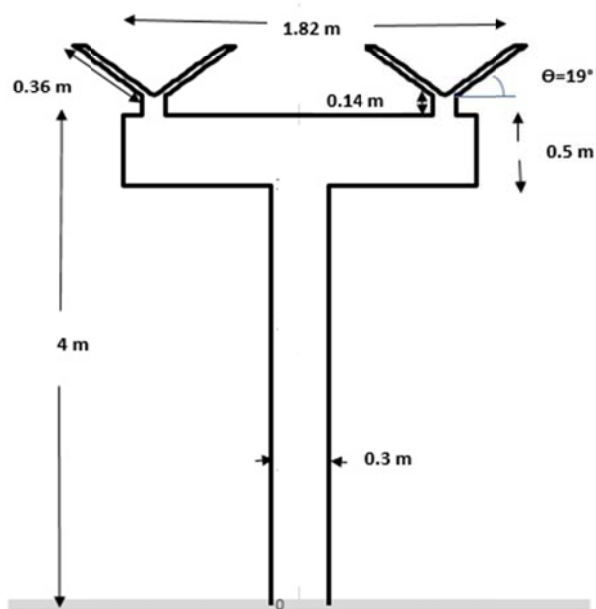


Figure.4



ادامه شکل ۱- دیاگرام شماتیک نمای جانبی مدل زاویه لبه بالایی در مانع‌های شکل‌دار با لبه T شکل بالایی

Figure.7

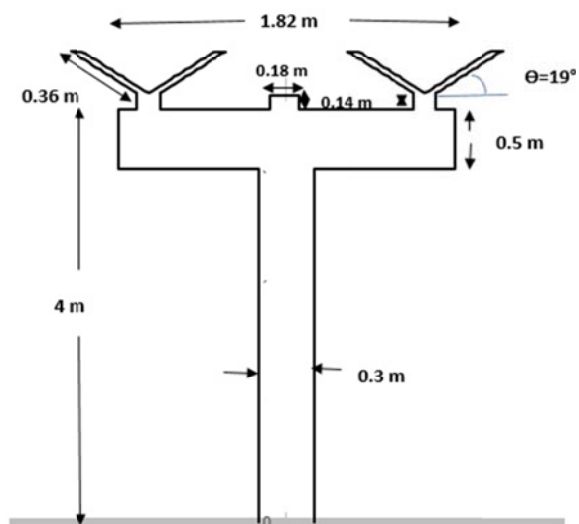


Figure. 6

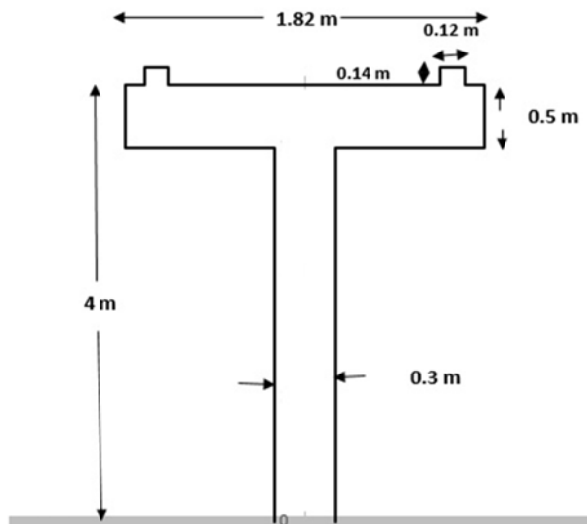
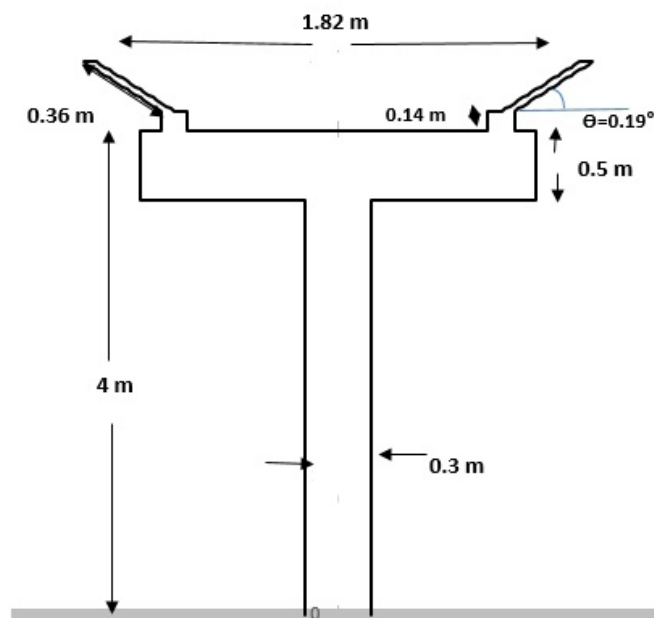


Figure. 8



ادامه شکل ۱- دیاگرام شماتیک نمای جانبی مدل زاویه لبه بالایی در مانع‌های شکل‌دار با لبه T شکل بالایی

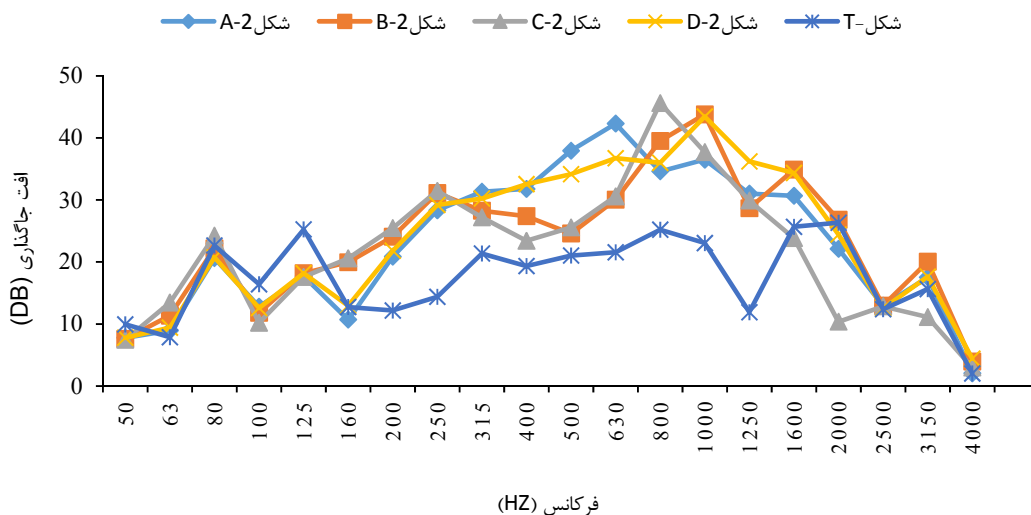
زاویه پایین نسبت به سطح افق شاخه‌های موانع مختلف و برابر با ۱۹، ۳۸/۷۴، ۳۶/۸۷، ۵۳/۱۴ و ۶۰ درجه است که در نهایت به منظور بررسی افزایش کارایی زاویه موانع‌های ارائه شده، نتایج به‌دست آمده از تمامی موانع زاویه‌دار با مانع پایه T شکل مورد مقایسه قرار می‌گیرند.

به منظور مطالعه اثر فرکانس در سطوح مانع زاویه‌دار ۴ فرکانس ۳۱۵، ۴۰۰، ۵۰۰ و ۶۳۰ Hz به‌عنوان نمونه مورد بررسی قرار گرفتند. علت تمرکز روی موانع‌های زاویه‌دار نیز بالا بودن عملکرد آنها در مقایسه با سایر موانع مورد بررسی است. از ضخامت تیغه‌ها، عوامل گرما و ویسکوزیته در تمامی مدل‌ها چشم پوشی شد.

**یافته‌ها**

نتایج حاصل از رفتار صوتی موانع‌ها برای دو حالت زوایای مختلف و مانع T شکل ساده در فرکانس‌های یک-اوکتاو باند در نمودار ۱ نشان داده شده است. همان‌طور که ملاحظه می‌شود موانع‌های زاویه‌دار نسبت به مانع T شکل ساده از کارایی بیشتری برخوردار هستند. به بیان دیگر نحوه عملکرد موانع‌های زاویه‌دار متفاوت از عملکرد موانع‌های T شکل ساده است که به خاطر طراحی موانع‌ها با شاخه‌های جانبی است که منجر به افزایش افت جاگذاری شده است. نتایج حاصل از نرم

افزار در نمودار ۱ نشان می‌دهد که موانع‌های تحت زاویه در مقایسه با مانع T شکل ساده در فرکانس‌های بالا تقریباً یکسان بوده، ولی کارایی آن برای گستره فرکانسی بین ۱۶۰ تا ۱۶۰۰ Hz ۱۶۰۰ نسبت به مانع T شکل ساده از افت الحاقی بیشتری برخوردار است. در واقع می‌توان گفت که کارایی در موانع‌های زاویه‌دار در مقایسه با مانع T شکل ساده در فرکانس‌های پایین بهتر از فرکانس‌های بالا است. همچنین در نمودار ۱ به بررسی کارایی دیواره با زاویه متفاوت نسبت به سطح افق پرداخته شده است. روند کارایی دیواره تحت زوایای مختلف کمی با هم تفاوت دارند. با توجه به نمودار ۱، در فرکانس‌های پایین‌تر از ۲۵۰ Hz، دیواره تحت زاویه ۶۰ درجه نسبت به افق کارایی بهتری نسبت به زوایای دیگر دارد ولی در ادامه در فرکانس‌های ۲۵۰ تا ۱۶۰۰ Hz، دیواره با زاویه کمتر کارایی بهتری از خود نشان می‌دهد. در نهایت تا فرکانس ۴۰۰۰ Hz، دیواره تحت زاویه ۱۹ درجه عملکرد بهتری نسبت به زوایای دیگر دارد. نمودار ۱ نشان می‌دهد که دیواره‌ای که دارای زاویه کمتر است در محدوده فرکانسی مختلف دارای افت جایگذاری بیشتری است. اگرچه در برخی از فرکانس‌های خاص عملکرد دیواره با زاویه بزرگتر بهتر است، ولی در یک طیف فرکانسی مورد بررسی، دیواره یا زاویه کمتر در افزایش افت جایگذاری موثرتر واقع شده است.



نمودار ۱- مقایسه موانع‌های زاویه‌دار با زوایای ۳۸/۷۴، ۵۳/۱۴، ۶۰ و ۱۹ درجه با مانع T شکل ساده در نقطه گیرنده

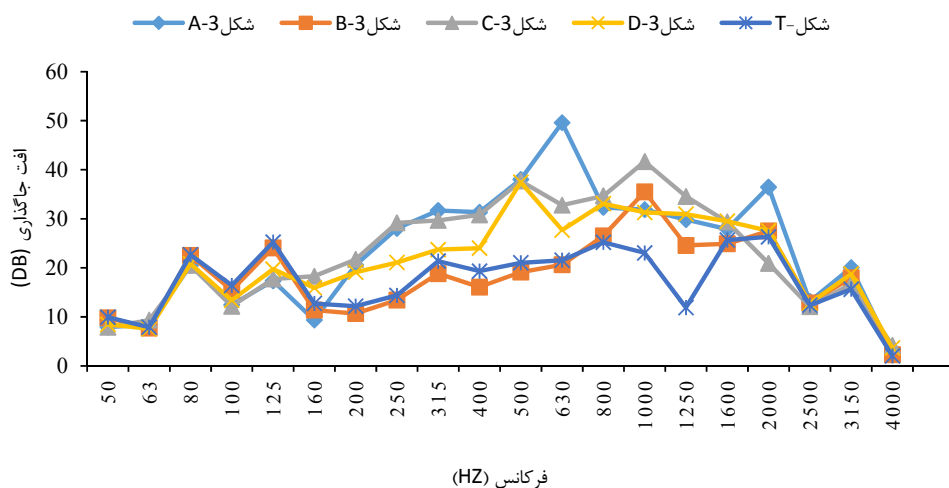
بین (۱۶۰-۲۰۰۰ Hz) مانع زاویه‌دار ۱۹ درجه همراه با وجود پایه در قسمت مرکز بر روی رف بالایی نسبت به مانع T شکل ساده بهبود عملکرد بیشتری را نشان می‌دهد. هرچند که عملکرد مانع T شکل ساده نسبت به مانع زاویه‌دار ۱۹ درجه در فرکانس‌های ۲۰۰۰ Hz و ۲۵۰۰ افزایش می‌یابد.

رفتار صوتی مانع زاویه‌دار ۱۹ درجه تنها به سمت بیرون در مقایسه با مانع T شکل ساده به‌عنوان مدل در فرکانس‌های مختلف در نمودار ۱ (D-۲) مقایسه شده است. همان‌طور که ملاحظه می‌شود عملکرد مانع زاویه‌دار ۱۹ درجه تنها به سمت بیرون در مقایسه با مانع T شکل ساده در فرکانس‌های بالا (۲۰۰۰-۴۰۰۰ Hz) تقریباً یکسان است، در فرکانس‌های بین (۱۶۰-۲۰۰۰ Hz) مانع زاویه‌دار ۱۹ درجه تنها به سمت بیرون نسبت به مانع T شکل ساده بهبود عملکرد بیشتری را نشان می‌دهد.

همان‌گونه که در شکل‌ها دیده می‌شود کارایی موانع زاویه‌دار در فرکانس‌های پایین نسبت به مانع T شکل بیشتر است. هرچند که در اکثر مطالعات انجام شده در زمینه عملکرد موانع، انتظار می‌رود که عملکرد جذب صوتی با افزایش فرکانس، افزایش یابد. مانع زاویه‌دار ۱۹ درجه در نمودار ۱ (D-۲) در طیف وسیعی از فرکانس‌ها به‌خصوص در فرکانس‌های پایین و میانی

رفتار صوتی مانع بدون زاویه تنها با وجود پایه بر روی رف بالایی در مقایسه با مانع T شکل ساده به‌عنوان مدل در فرکانس‌های مختلف در نمودار ۱ (B-۲) مقایسه شده است. همان‌طور که ملاحظه می‌شود عملکرد مانع بدون زاویه تنها با وجود پایه بر روی رف بالایی در مقایسه با مانع T شکل ساده در فرکانس‌های بالا (۱۶۰۰-۴۰۰۰ Hz) و همچنین در فرکانس‌های پایین (۶۳-۸۰۰ Hz) تقریباً یکسان است، در فرکانس‌های بین (۸۰۰-۱۶۰۰ Hz) مانع بدون زاویه تنها با وجود پایه بر روی رف بالایی نسبت به مانع T شکل ساده بهبود عملکرد بیشتری را نشان می‌دهد. از این‌رو در مقایسه با موانع زاویه‌دار نتایج نشان می‌دهد مانع بدون زاویه تنها با وجود پایه بر روی رف بالایی عملکرد کمتری را در فرکانس‌های پایین است.

رفتار صوتی مانع زاویه‌دار ۱۹ درجه همراه با وجود پایه در قسمت مرکز بر روی رف بالایی در مقایسه با مانع T شکل ساده به‌عنوان مدل در فرکانس‌های مختلف در نمودار ۱ (C-۲) مقایسه شده است. همان‌طور که ملاحظه می‌شود عملکرد مانع زاویه‌دار ۱۹ درجه همراه با وجود پایه در قسمت مرکز بر روی رف بالایی در مقایسه با مانع T شکل ساده در فرکانس‌های بالا (۲۵۰۰-۴۰۰۰ Hz) تقریباً یکسان است، در فرکانس‌های



نمودار ۲- مقایسه مانع‌های زاویه‌دار با زوایای ۳۶/۸۷ درجه، مانع بدون زاویه تنها با وجود پایه بر روی رف بالایی، مانع ۱۹ درجه و مانع ۱۹ درجه تنها به سمت بیرون با مانع T شکل ساده در نقطه گیرنده (۰ و ۵)



$$Lp_a = 10 \log \left[ \frac{\sum 10^{L_i/10}}{n} \right] \quad (2)$$

که در آن:

$L_i$ : تراز فشار صوت در شبکه A در محل گیرنده  $i$ ، و  $Lp_a$ : میزان افت کلی صدا بر حسب دسی بل است.

به منظور مطالعه اثر فرکانس بر روی مانع زاویه‌دار با زاویه ۱۹ درجه با عملکرد بهینه (شکل ۲-D) و مانع T شکل، ۴ فرکانس ۳۱۵، ۴۰۰، ۵۰۰ و ۶۳۰ Hz به عنوان نمونه مورد بررسی قرار گرفتند (نمودار ۲). علت تمرکز روی مانع زاویه‌دار با زاویه ۱۹ درجه نمودار ۲ (D-۳) در این طیف فرکانسی بالا بودن عملکرد آنها در فرکانس‌های پایین نسبت به بالا و همچنین بالا بودن عملکرد آنها در مقایسه با سایر موانع مورد بررسی است.

جدول ۱ میزان میانگین افت کلی را برای مانع زاویه‌دار با زاویه ۱۹ درجه بهینه در شبکه A ارائه نموده است. در این جدول مقادیر  $\Delta IL$  افزایش کارایی توسط هر مانع نسبت به مانع مرجع است (مانع مرجع یک مانع T شکل ساده است). به منظور بررسی بهتر و مقایسه صحیح‌تر بین موانع مختلف، افت کلی مانع زاویه‌دار با عملکرد بهینه و مانع T شکل ساده در فواصل مختلف روی زمین در جدول ۱ با یکدیگر مقایسه شده‌اند.

(۱۶۰-۲۰۰۰ Hz) کارایی بهتری نسبت به مانع T شکل ساده از خود نشان می‌دهد. نکته حائز اهمیت این است که عملکرد مانع زاویه‌دار ۱۹ درجه در فرکانس‌های مختلف کاملاً انتخابی است، به این معنی که در برخی از فرکانس‌ها مانند ۱۲۵۰ و ۵۰۰ Hz بهترین کارایی و تنها در فرکانس ۱۲۵ Hz عملکرد آن نسبت به مانع T شکل کمتر است. در مورد موانع زاویه‌دار فرکانس‌های موثر به منظور افت صدا تقریباً در محدوده (۱۶۰-۲۰۰۰ Hz) است. در نتیجه کارایی موانع زاویه‌دار در فرکانس‌های پایین بیشتر از فرکانس‌های بالا است.

همچنین نتایج نشان داد که میزان اختلاف افت صدا در مانع زاویه‌دار با بیشترین کارایی با مانع T شکل ساده (A) dB ۳/۷۹ برآورد گردید که معمولاً بستگی به ابعاد و موقعیت نسبی به منبع و موقعیت گیرنده دارد (۲۱-۱۸).

#### افت کلی مانع‌ها

به منظور درک بهتر از عملکرد کلی مانع‌های طراحی شده تعداد گیرنده‌ها را از یک نقطه به ۱۰۰ نقطه افزایش داده و با استفاده از استاندارد ۱۹۹۸-۱۷۹۳ BS EN میزان افت کلی صدا در شبکه A در محل ۱۰۰ گیرنده که شامل فواصل (۵، ۱۰، ۱۵، ۲۰، ۲۵، ۳۰، ۳۵، ۴۰، ۴۵، ۵۰، ۵۵، ۶۰، ۶۵، ۷۰، ۷۵، ۸۰، ۸۵، ۹۰، ۹۵ و ۱۰۰ m) و در ارتفاع‌های (۰، ۱/۵، ۳، ۴/۵ و ۶ m) بالای سطح زمین محاسبه شد. میزان میانگین افت کلی نیز با استفاده از معادله ۲ به دست آمد:

جدول ۱- مقایسه افت کلی مانع زاویه‌دار با عملکرد بهینه با مانع T شکل ساده در شبکه A

اختلاف کارایی دو مانع ( $\Delta$ Insertion Loss (dB))*	کارایی مانع زاویه‌دار با زاویه ۱۹° (Mean Insertion Loss (dB(A)))	کارایی مانع T (Mean Insertion Loss (dB(A)))	فاصله از مانع (m)
۱۵/۸۸	۳۰/۸۶	۱۴/۹۸	۵
۱۰/۰۶	۲۸/۳۳	۱۸/۲۷	۱۰
۸/۳۷	۲۶/۱۹	۱۷/۸۲	۱۵
۸/۹۵	۲۶/۱۲	۱۷/۱۷	۲۰
۸/۲۰	۲۶/۰۱	۱۷/۸۱	۲۵

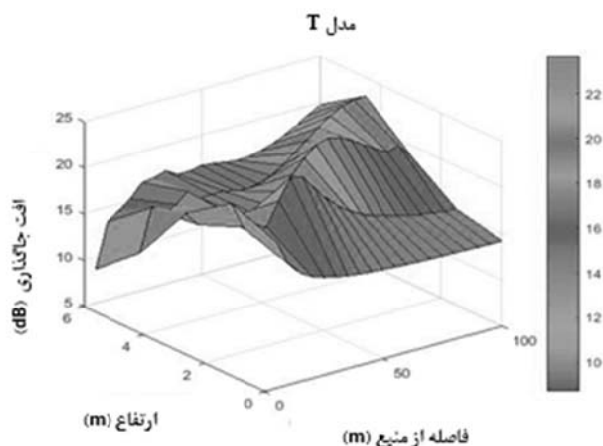
ادامه جدول ۱- مقایسه افت کلی مانع زاویه دار با عملکرد بهینه با مانع T شکل ساده در شبکه A

اختلاف کارایی دو مانع ( $\Delta$ Insertion Loss (dB))*	کارایی مانع زاویه دار با زاویه ۱۹°		کارایی مانع T (Mean Insertion Loss (dB(A)))	فاصله از مانع (m)
	(Mean Insertion Loss (dB(A)))	(Mean Insertion Loss (dB(A)))		
۸/۱۳	۲۶/۹۶	۱۸/۸۳	۳۰	
۸/۰۸	۲۷/۲۱	۱۹/۱۳	۳۵	
۸/۱۸	۲۶/۷۷	۱۸/۶۹	۴۰	
۸/۰۲	۲۶/۰۶	۱۸/۰۴	۴۵	
۷/۸۲	۲۵/۶۶	۱۷/۸۴	۵۰	
۷/۶۹	۲۵/۶۳	۱۷/۹۴	۵۵	
۷/۶۴	۲۵/۸۴	۱۸/۲	۶۰	
۷/۶۰	۲۶/۱۱	۱۸/۵۱	۶۵	
۷/۴۶	۲۶/۱۶	۱۸/۷	۷۰	
۷/۵۸	۲۶/۳۴	۱۸/۷۶	۷۵	
۷/۵۴	۲۶/۲۸	۱۸/۷۴	۸۰	
۷/۴۹	۲۶/۲۱	۱۸/۷۲	۸۵	
۷/۴۳	۲۶/۶۱	۱۹/۱۸	۹۰	
۷/۶۰	۲۶/۴۸	۱۸/۸۸	۹۵	
۷/۳۹	۲۶/۳۸	۱۸/۹۹	۱۰۰	

\* $\Delta$ IL در این جدول اختلاف عملکرد مانع با زاویه ۱۹ درجه با مانع T شکل ساده است.

فرکانس‌های ۱/۳ اکتاواند بین ۳۱۵، ۴۰۰، ۵۰۰ و ۶۳۰ Hz را نشان داده شده است. با یک نگاه کلی به این شکل دیده می‌شود که روند کلی افت صدا در ناحیه سایه اکوستیکی با افزایش فاصله افزایش یافته است. میزان اختلاف افت صدا بین بیشترین کارایی مانع T شکل در حدود ۲۰ dB (A) تا ۲۲ برآورد گردید.

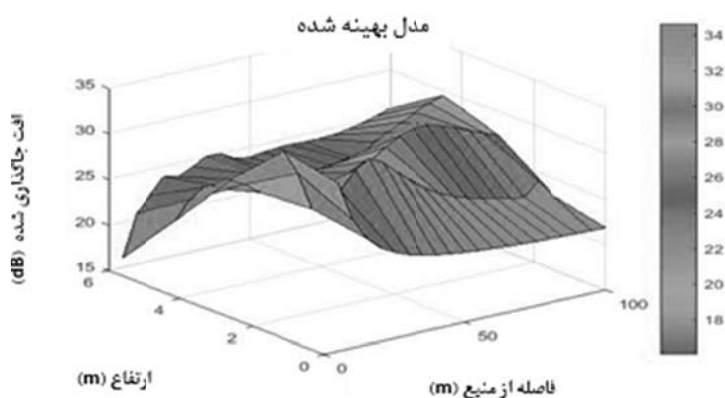
همان‌طور که از جدول ۱ پیدا است در فاصله نزدیک به منبع صوتی بیشترین میزان کارایی مانع زاویه‌دار نسبت به مانع T شکل ساده به دست آمده است. به تدریج با افزایش فاصله نسبت به منبع صوتی اختلاف کارایی دو مانع تا حدودی کاهش یافته است که این امر به دلیل ایجاد سایه، شکست و بازتاب صوتی بین مانع و گیرنده در اثر کاهش زاویه نسبت به سطح افق است. در نمودار ۳ نمودار سطحی افت صدا مانع T شکل در



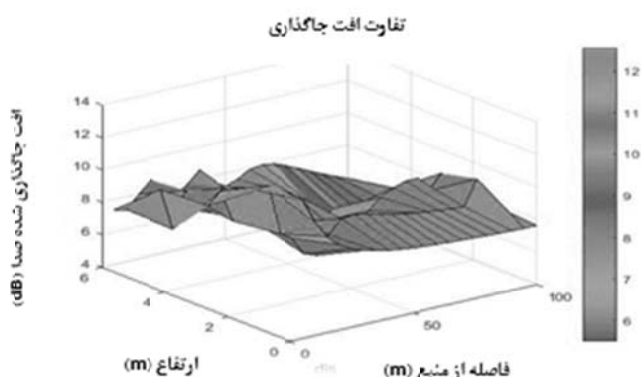
نمودار ۳- نمودار سطحی افت صدا در فرکانس‌های ۱/۳ اکتاوباند بین ۳۱۵، ۴۰۰، ۵۰۰ و ۶۳۰ Hz گیرنده در میدان وسیعی تا فاصله از منبع ۱۰۰ متری مانع T شکل

کمتراز مانع بهینه است. میزان اختلاف افت صدا بین بیشترین کارایی مانع بهینه و محدوده وسیع نزدیک زمین در حدود (A) ۳۲ تا ۳۴ برآورد گردید که این محدوده نسبت به مانع T شکل تا حدودی بیشتر است که می‌توان علت آن را وجود تاثیر زاویه در موانع صوتی، شکست و بازتاب لبه‌های زاویه دار دانست.

در نمودار ۴ نمودار سطحی افت صدا مانع زاویه‌دار با زاویه ۱۹ درجه نسبت به سطح افق در فرکانس‌های ۱/۳ اکتاوباند بین ۳۱۵، ۴۰۰، ۵۰۰ و ۶۳۰ Hz را نشان داده شده است. با یک نگاه کلی به این شکل دیده می‌شود که روند کلی افت صدا در ناحیه سایه اکوستیکی با افزایش فاصله افزایش یافته است. در مانع مرجع اختلاف افت صدا در تمام نواحی سایه اکوستیکی



نمودار ۴- نمودار سطحی بهبود افت صدا در فرکانس‌های ۱/۳ اکتاوباند بین ۳۱۵، ۴۰۰، ۵۰۰ و ۶۳۰ Hz گیرنده در میدان وسیعی تا فاصله ۱۰۰ متری مانع زاویه‌دار با زاویه ۱۹ درجه



نمودار ۵- نمودار سطحی اختلاف افت صدا در فرکانس‌های ۱/۳ اکتاو باند بین ۳۱۵، ۴۰۰، ۵۰۰ و ۶۳۰ Hz گیرنده در میدان وسیعی تا فاصله ۱۰۰ متری مانع زاویه‌دار با زاویه بالایی ۱۹ درجه و مانع T شکل ساده

خصوصیات فیزیکی و جنس مواد دیواره تعیین می‌شود، به نحوی که برای کاهش انتقال صوت در فرکانس‌های پایین باید از موادی با کمینه چگالی سطحی  $10 \text{ kg/m}^2$  استفاده کرد (۲۲). در این مطالعه به کمک مدلسازی دو بعدی به بررسی تاثیر زاویه راس دیواره T شکل پرداخته شد و تاثیر صدا بر تعداد زیادی گیرنده صوتی به کمک همان الگو مدلسازی شد. نکته‌ای که در این پژوهش باید مد نظر قرار گیرد این است که برای مدلسازی گیرنده صوتی و بررسی دیواره بر آن، از چند گیرنده صوتی در فواصل مختلف استفاده شده و تاثیر موانع زاویه‌دار بر این گیرنده‌ها مورد مطالعه قرار گرفت. نتایج این مطالعه نشان می‌دهد که طراحی موانع زاویه دار نسبت به مانع‌های T شکل ساده در محدوده فرکانسی مختلف دارای افت جاگذاری بیشتری است که این نتیجه می‌تواند به دلیل افزایش تفرق صدا حاصل از رؤس دیواره در این زوایا باشد. همچنین در بررسی نتایج این مطالعه نشان داده شد که با کاهش زاویه در مانع‌های صوتی نسبت به خط افق، کارایی دیواره صوتی در محدوده فرکانسی مورد بررسی، از یک روند صعودی در فرکانس‌های پایین و میانی و روند نزولی در فرکانس‌های بالایی به دست آمد. دیواره‌ای که دارای زاویه کمتری است در محدوده فرکانسی مختلف افت جاگذاری بیشتری دارد. اگرچه

در نمودار ۵ نمودار سطحی افت الحاقی مانع T شکل ساده و مانع زاویه ۱۹ درجه در فرکانس‌های ۱/۳ اکتاو باند بین ۳۱۵، ۴۰۰، ۵۰۰ و ۶۳۰ Hz را نشان داده شده است. با یک نگاه کلی به این شکل دیده می‌شود که روند کلی افت صدا در ناحیه سایه اکوستیکی با افزایش فاصله کاهش یافته است. به طوری که در فواصل نزدیک‌تر میزان افت صدا بیشتر از فواصل دورتر نشان داده شده است.

### بحث

کاهش صدا توسط مانع‌های T شکل ساده و تحت زاویه نسبت به افق با استفاده از روش شبیه سازی دو بعدی (BEM) مورد بررسی قرار گرفت. با نصب دیواره مانع در مسیر انتشار صوت، گیرنده از سه طریق صوت منتشر شده از منبع را دریافت خواهد کرد. دسته اول اصواتی که فرکانس‌های پایین دارند و از بالای راس و لبه‌های دیواره صوتی به سمت گیرنده شکست پیدا می‌کنند. دسته دوم اصواتی هستند که دارای فرکانس بالا هستند و از طریق شکاف یا روزه‌های موجود در دیواره مسیر خود را به سمت گیرنده پیدا می‌کنند، اما دسته سوم صوت‌هایی با فرکانس پایین هستند که به واسطه انتقال از طریق دیواره به گیرنده می‌رسند. میزان صوت منتقل شده در این حالت براساس

منجر به ایجاد انعکاس و بازتاب صوت در درون مانع گردد و از عبور صوت با فرکانس‌های پایین به اطراف منبع جلوگیری کند. پیشنهاد می‌گردد که مانع‌های صوتی زاویه‌دار با شکل‌ها و لبه‌های مختلف را به منظور تعیین میزان کارایی مورد بررسی قرار داد و نتایج را با نتایج مطالعه حاضر مورد مقایسه قرار داد.

### نتیجه‌گیری

برای پیش بینی انتشار صوت در مانع‌های T شکل ساده و تحت زوایای مختلف در قسمت بالایی مانع‌ها از مدل المان مرزی دو بعدی استفاده شد. روش شبیه سازی دو بعدی می‌تواند روش سریع و قابل اعتمادی برای محاسبه مانع‌های T شکل در گستره فرکانسی آنان باشد. ویژگی‌های شکست میدان‌های آکوستیکی مانع‌های T شکل ساده و تحت زوایای مختلف در فرکانس یک سوم اوکتاو باند مورد آزمون قرار گرفت. با بررسی دیواره‌های صوتی تحت زوایای مختلف به وسیله نرم افزار المان مرزی، نتایج زیر حاصل شد.

- ۱- با ثابت نگهداشتن ارتفاع مانع و تغییر زاویه آن، به ازای کاهش زاویه، عملکرد دیواره بهبود یافت که این نتیجه می‌تواند به دلیل کاهش تفرق نویز حاصل از دیواره در این زوایا باشد.
- ۲- با بررسی افت جاگذاری دو دیواره با زوایای صفر و ۱۹ درجه، نشان داده شد که عملکرد دیواره‌ها برای فرکانس‌های مختلف متفاوت است.

نتایج این مطالعه نشان داد که با به کار بردن مانع‌های زاویه‌دار لبه بالایی در مانع‌های صوتی شکل‌دار کارایی مانع با لبه T شکل بالایی را در مقایسه با مانع T به میزان قابل توجهی افزایش می‌دهد. در این خصوص بهترین شکل برای به کارگیری مانع‌های زاویه‌دار با زاویه بالایی حدود ۱۹ درجه نسبت به سطح افق است. علت این تاثیر را می‌توان وجود شکست و بازتاب لبه‌های زاویه‌دار در مسیر انتقال موج صوتی از منبع تا گیرنده دانست. تمامی مانع‌های زاویه‌دار قادر هستند که کارایی مانع را در محدوده فرکانسی خاص به خصوص در فرکانس‌های پایین، افزایش دهند.

در برخی از فرکانس‌های خاص عملکرد دیواره با زاویه بزرگتر بهتر است، ولی در یک طیف مورد بررسی، مانع با زاویه کوچکتر در افزایش افت جاگذاری موثرتر واقع شده است. در مطالعه‌ای که توسط Kim و همکاران بر روی اشکال بهینه و منافذ موانع صوتی با اشکال مختلف انجام گرفت، نتایج نشان داد که با تغییر جنس و شکل بر روی سطوح بالایی موانع صوتی از جمله موانع T شکل راندمان افت صدا تغییر می‌یابد (۲۳). در مطالعه‌ای که توسط Liu و همکاران در خصوص تاثیر شکل و انتخاب شکل بهینه بر روی مانع‌های صوتی انجام گرفت، نتایج نشان داد که عملکرد موانع صوتی ارتباط بسیار زیادی با فرکانس دارند به طوری که با افزایش فرکانس صوتی عملکرد مانع‌های صوتی نیز افزایش یافت (۲۴). با مقایسه این مطالعه با مطالعه حاضر نتایج نشان داد که افزایش فرکانس تاثیر چندانی بر روی موانع صوتی نداشته به طوری که حتی در فرکانس‌های پایین بیشترین میزان عملکرد موانع صوتی به دست آمده است که این امر می‌تواند ناشی از وجود زاویه بر روی لبه بالایی و شکست اصوات باشد. در مطالعه دیگری که توسط Okubo و همکاران در خصوص کارایی مانع‌های صوتی با رویکرد بهبود لبه‌های موانع انجام گرفت، نتایج نشان داد که برای تمامی مانع‌ها، شاخص کارایی در گستره فرکانس‌های پایین مثبت بود که علت آن می‌تواند افزایش شکست باشد (۲۵). نتایج مطالعه حاضر مطابق با نتایج به دست آمده از مطالعه Okubo است. از مزیت انجام این مطالعه می‌توان گفت که استفاده از مدل‌های متفاوت و طراحی آنها به روش BEM می‌تواند علیرغم افزایش سرعت و کاهش میزان هزینه به یک برآورد کلی از عملکرد و کارایی موانع صوتی برای پروژه‌ها و تحقیقات بزرگ پی برد. از جمله کاستی‌های این مطالعه به دلیل اینکه ارتفاع کل مانع ۴m در نظر گرفته شده بود، وجود موانع زاویه‌دار با سایر زوایا از لحاظ زیبایی و اندازه دقیق چندان منطقی به نظر نمی‌رسید و از این رو تعداد زیادی از موانع زاویه‌دار به دلیل داشتن این مشکل از مطالعه و مقایسه حذف شدند و تنها موانعی باقی ماندند که علیرغم داشتن ارتفاع طراحی، بیشترین میزان راندمان را دارا هستند. همچنین وجود زاویه بر روی لبه بالایی مانع T شکل می‌تواند

## ملاحظات اخلاقی

نویسندگان کلیه نکات اخلاقی شامل عدم سرقت ادبی، انتشار دوگانه، تحریف داده‌ها و داده‌سازی را در این مقاله رعایت کرده‌اند.

## تشکر و قدردانی

بدین وسیله از همکاری اساتید و دانشجویان دکتری بهداشت حرفه‌ای دانشگاه علوم پزشکی تهران به جهت راهنمایی‌شان تقدیر و تشکر می‌گردد.

## References

1. Neal ZP, Watling Neal J. The public school as a public good: Direct and indirect pathways to community satisfaction. *Journal of Urban Affairs*. 2012;34(5):469-86.
2. Savasdisara T. Resident's satisfaction and neighbourhood characteristics in Japanese urban communities. *Landscape and Urban Planning*. 1988;15(3-4):201-10.
3. Toledo R, Aznárez J, Greiner D, Maeso O. Shape design optimization of road acoustic barriers featuring top-edge devices by using genetic algorithms and boundary elements. *Engineering Analysis with Boundary Elements*. 2016;63:49-60.
4. Reiter P, Wehr R, Ziegelwanger H. Simulation and measurement of noise barrier sound-reflection properties. *Applied Acoustics*. 2017;123:133-42.
5. Hothersall D, Crombie D, Chandler-Wilde S. The performance of T-profile and associated noise barriers. *Applied Acoustics*. 1991;32(4):269-87.
6. Crombie D, Hothersall D, Chandler-Wilde S. Multiple-edge noise barriers. *Applied Acoustics*. 1995;44(4):353-67.
7. Ishizuka T, Fujiwara K. Performance of noise barriers with various edge shapes and acoustical conditions. *Applied Acoustics*. 2004;65(2):125-41.
8. Monazzam M, Lam Y. Performance of profiled single noise barriers covered with quadratic residue diffrusers. *Applied Acoustics*. 2005;66(6):709-30.
9. Hong JY, Jeon JY. The effects of audio-visual factors on perceptions of environmental noise barrier performance. *Landscape and Urban Planning*. 2014;125:28-37.
10. May DN, Osman N. Highway noise barriers: new shapes. *Journal of Sound and Vibration*. 1980;71(1):73-101.
11. Venckus Ž, Grubliauskas R, Venslovas A. The research on the effectiveness of the inclined top type of a noise barrier. *Journal of Environmental Engineering and Landscape Management*. 2012;20(2):155-62.
12. Grubeša S, Domitrović H, Jambrošić K. Performance of traffic noise barriers with varying cross-section. *Promet - Traffic & Transportation*. 2011;23(3):161-68.
13. Maffei L, Masullo M, Aletta F, Di Gabriele M. The influence of visual characteristics of barriers on railway noise perception. *Science of the Total Environment*. 2013;445:41-47.
14. Joynt JL, Kang J. The influence of preconceptions on perceived sound reduction by environmental noise barriers. *Science of the Total Environment*. 2010;408(20):4368-75.
15. Oldham DJ, Egan CA. A parametric investigation of the performance of T-profiled highway noise barriers and the identification of a potential predictive approach. *Applied Acoustics*. 2011;72(11):803-13.
16. Karimi M, Younesian D. Optimized T-shape and Y-shape inclined sound barriers for railway noise mitigation. *Journal of Low Frequency Noise, Vibration and Active Control*. 2014;33(3):357-70.
17. Barry TM, Reagan JA. FHWA highway traffic noise prediction model. Washington DC: Federal Highway Administration; 1978.
18. Kotzen B, English C. Environmental Noise Barriers: A Guide To Their Acoustic and Visual Design. 2nd ed. Boca Raton: CRC Press; 2009.
19. Lipscomb DM, Taylor AC. Noise Control: Handbook of Principles and Practices. New York: Van Nostrand Reinhold Company; 1978.
20. Wayson R, MacDonald J, El-Assar A, Lindeman

- W, Berrios M. Florida Noise barrier evaluation and computer model validation. *Transportation Research Record*. 2003;1859(1):72-8.
21. Halim H, Abdullah R, Ali AAA, Nor MJM. Effectiveness of existing noise barriers: comparison between vegetation, concrete hollow block, and panel concrete. *Procedia Environmental Sciences*. 2015;30:217-21.
22. Talebitooti R, Eshraghi A, Torabi M, Gheibi MR. Investigation and improvement in effectiveness of sound wall geometry to decrease airport noise. *Modares Mechanical Engineering*. 2015;15(6):269-77 (in Persian).
23. Kim KH, Yoon GH. Optimal rigid and porous material distributions for noise barrier by acoustic topology optimization. *Journal of Sound and Vibration*. 2015;339:123-42.
24. Liu C, Chen L, Zhao W, Chen H. Shape optimization of sound barrier using an isogeometric fast multipole boundary element method in two dimensions. *Engineering Analysis with Boundary Elements*. 2017;85:142-57.
25. Okubo T, Matsumoto T, Yamamoto K, Funahashi O, Nakasaki K. Efficiency of edge-modified noise barriers: Intrinsic efficiency determination of practical products and prediction of the diffracted sound field. *Acoustical Science and Technology*. 2010;31(1):56-67.



Available online: <http://ijhe.tums.ac.ir>

Original Article



## The effect of the angle upper edge in shaped noise barriers with a T-shaped upper edge

GhR Moradi<sup>1</sup>, MR Monazzam<sup>2</sup>, P Habibi<sup>2,\*</sup>

1- Department of Occupational Health Engineering, Faculty of Health, Tabriz University of Medical Sciences, Tabriz, Iran

2- Department of Occupational Health, School of Public Health, Tehran University of Medical Sciences, Tehran, Iran

### ARTICLE INFORMATION:

**Received:** 16 February 2019

**Revised:** 4 May 2019

**Accepted:** 7 May 2019

**Published:** 19 June 2019

**Keywords:** Angular angle barriers, Boundary element method, T-shaped barrier

**\*Corresponding Author:**

paymanehhabibi@gmail.com

### ABSTRACT

**Background and Objective:** Efforts to improve the effectiveness of noise barriers have been made, including shape, aesthetics, form and gender. Therefore, the aim of this study was to investigate the effect of the angle upper edge in shaped noise barriers with a T-shaped upper edge.

**Materials and Methods:** A 2D boundary element method (BEM) was used to predict the insertion loss of the tested barriers. The results obtained from the angular obstructions of the upper edge with the upper T-face were compared.

**Results:** The design of the angular barriers of the upper edge in the shape of the barrier caused a significant increase in the insertion loss performance, especially in the low frequency range, as compared to the upper T-shaped face. The highest amount of insertion loss in the angular barriers of the upper edge in the shaped barriers was estimated to be 3.79 dB (A) above the upper edge of T, which usually depends on the relative dimensions and position relative to the source and location of the receiver. The results of this study showed that among the tested models to determine the efficiency, the best noise barrier for controlling the traffic noise was the angular barrier with a high angle of 19 degrees compared to the other higher angles and a simple T barrier at a frequency of 315, 400, 500, and 630 Hz was obtained.

**Conclusion:** The performance of the barriers in the case of applying the angle at the upper edge on the T-shaped barrier surface is improved in comparison with the use of a simple T-barrier in lower frequencies. In this regard, the best form for applying angular obstructions with a high angle was about 19 degrees from the horizon. The cause of this effect was the presence of a failure and reflection of the angled edges in the direction of transmission of sound wave from source to receiver. All angular barrier are able to increase the barrier performance at a specific frequency range, especially at low frequencies.

Please cite this article as: Moradi GR, Monazzam MR, Habibi P. The effect of the angle upper edge in shaped noise barriers with a T-shaped upper edge. Iranian Journal of Health and Environment. 2019;12(1):31-46.