

بررسی کارایی راکتور ناپیوسته متوالی اصلاح شده انوکسیک / هوازی در حذف مواد آلی و نیتروژن از فاضلاب

ابوالفضل اژدرپوراسفند آبادی^{۱*}، پیام محمدی^۲، منصوره دهقانی^۳

تاریخ پذیرش: ۹۳/۱۰/۱۰

تاریخ دریافت: ۹۳/۰۷/۱۲

چکیده

زمینه و هدف: تخلیه بیش از حد مواد خطرناک همچون ترکیبات نیتروژن دار و ترکیبات آلی به محیط زیست سبب بروز اثرات مخرب متعدد بر محیط زیست می‌شود. هدف از این مطالعه، بررسی عملکرد یک شکل اصلاح شده راکتور ناپیوسته متوالی (SBR) در حذف ترکیبات نیتروژن دار و اکسیژن مورد نیاز شیمیایی (COD) است.

روش بررسی: راکتور مورد نظر یک راکتور با جریان پیوسته رو به بالا و با خروجی منقطع بود. برای بررسی عملکرد این راکتور، ابتدا ۴ چرخه متفاوت شامل هوادهی، ته‌نشینی و تخلیه (به ترتیب ۳، ۴، ۶ و ۸h) طراحی شدند. سپس با استفاده از غلظت‌های متفاوت از COD (۱۵۰۰-۲۵۰ mg/L) و آمونیاک (۴۰-۱۰۰ mg/L)، راندمان هر چرخه به تفکیک مورد بررسی قرار گرفت.

یافته‌ها: نتایج نشان دادند که همه فازها در حذف COD عملکرد بسیار مناسبی داشته‌اند. میانگین حذف COD برای فازهای ۱، ۲، ۳ و ۴ به ترتیب ۹۱/۷٪، ۹۱/۵٪، ۹۲٪ و ۹۲/۷٪ به دست آمد. درصد حذف آمونیاک در فاز ۳ و ۴ با زمان چرخه ۶ و ۸h در غلظت ورودی ۴۰ mg/L به ترتیب ۹۲/۷٪ و ۹۵/۸٪ بود.

نتیجه‌گیری: عملکرد فاز ۴ (با زمان چرخه ۸h) در حذف ترکیبات نیتروژن و مواد آلی بسیار زیاد بود. تلفیق مراحل انوکسیک و هوازی در این راکتور و فراهم کردن نیترات به عنوان گیرنده الکترون باعث عملکرد مناسب راکتور در حذف نیتروژن از فاضلاب شد، به طور کلی این راکتور با توجه به پیوسته بودن جریان جایگزین مناسبی برای سیستم‌های منقطع و حذف همزمان COD و نیتروژن است.

واژگان کلیدی: ترکیبات نیتروژن، تصفیه، فاضلاب، SBR، COD

azhdarpoor@sums.ac.ir

۱- (نویسنده مسئول): استادیار، گروه مهندسی بهداشت محیط، دانشکده بهداشت، دانشگاه علوم پزشکی شیراز
۲- دانشجوی کارشناسی ارشد، گروه مهندسی بهداشت محیط، دانشکده بهداشت، دانشگاه علوم پزشکی شیراز
۳- دانشیار، گروه مهندسی بهداشت محیط، دانشکده بهداشت، دانشگاه علوم پزشکی شیراز

مقدمه

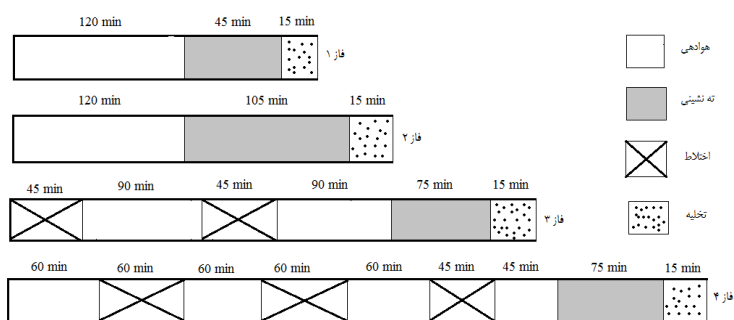
تخلیه بیش از حد مواد خطرناک همچون ترکیبات نیتروژن دار و ترکیبات آلی به منابع آبی سبب بروز اثرات مخرب متعدد و زنجیره‌واری بر محیط زیست و بالطبع کلیه جاندارن می‌شود. کاهش سطح اکسیژن پیکره‌های آبی به ویژه در مناطق مصبی و ساحلی (انوکسی یا هیپوکسی) و در پی آن مرگ آبزیان و اوتروفیکاسیون مثال‌های بارز این قضیه هستند (۱،۳). این اثرات مضر موجب طراحی و توسعه سیستم‌های مختلف برای حذف ترکیبات نیتروژنی در مقیاس تحقیقاتی و میدانی شده است. اغلب سیستم‌ها از سه روش برای حذف ترکیبات نیتروژن از فاضلاب استفاده می‌کنند که شامل روش‌های فیزیکی، شیمیایی و بیولوژیکی است. حذف ترکیبات نیتروژن از فاضلاب از طریق روش‌های فیزیکی (اسمز معکوس، زدایش توسط هوا (stripping air)) شیمیایی (تعویض یونی، کلر زنی تا نقطه شکست) و زیستی (نیتروفیکاسیون-دنیتروفیکاسیون) انجام شده است (۴،۶). در بین این روش‌ها، حذف زیستی ترکیبات نیتروژن به عنوان اقتصادی‌ترین و کارآمدترین روش در تصفیه فاضلاب مطرح است (۷،۱۰). در میان سیستم‌های تصفیه زیستی، راکتور ناپیوسته متوالی به دلیل امکان حذف همزمان ترکیبات نیتروژن و COD بسیار مورد توجه قرار گرفته است (۱۱،۱۳). فرایند SBR به دلیل داشتن کنترل بر شرایط محیط از نظر گیرنده الکترون (اکسیژن یا نیترات) برای حذف مواد مغذی گزینه مناسبی بوده و از جمله مزایای آن می‌توان به کنترل مناسب سطح اکسیژن و شرایط ردوکس، بکارگیری چرخه‌های هوازی و بی‌هوازی و پایین بودن هزینه‌های بهره‌برداری اشاره کرد (۱۱، ۱۴). بطور کلی حذف همزمان ترکیبات نیتروژن و مواد آلی در یک راکتور منفرد، یک مزیت است و دلیل عمده این امر اجتناب از پیچیدگی‌های بهره‌برداری و هزینه‌های تحمیلی ناشی از آن است (۱۵). راکتورهای ناپیوسته متوالی در مقایسه با سیستم‌های لجن فعال عملکرد بهتری را نشان داده‌اند. برتری‌های راکتورهای ناپیوسته متوالی بر لجن فعال شامل کمتر بودن هزینه‌های بهره‌برداری، بهبود حذف مواد مغذی، بالکینگ لجن کمتر، امکان اعمال تغییر در فرم سیکل‌ها و بالطبع تغییر شرایط تصفیه است (۱۱).

در فرایندهای حذف زیستی نیتروژن از دو فرایند نیتروفیکاسیون و دنیتروفیکاسیون استفاده می‌شود که گاز نیتروژن فرآورده نهایی ناشی از این دو فرایند است؛ در این فرایند ابتدا، در شرایط هوازی نیتروفیکاسیون توسط میکروارگانیسم‌های اتوتروف و در پی آن دنیتروفیکاسیون در شرایط انوکسیک و توسط میکروارگانیسم‌های هتروتروف انجام می‌شود (۱۶، ۱۷). هدف از این مطالعه، بررسی حذف همزمان ترکیبات نیتروژنی و مواد آلی از فاضلاب با استفاده از یک راکتور جدید بی‌هوازی-هوازی است. در این شکل جدید از راکتور مورد نظر، برخلاف راکتورهای متداول SBR، جریان ورودی به آن به صورت پیوسته و رو به بالا است. بنابراین در این مطالعه، کارایی راکتور SBR اصلاح شده انوکسیک-هوازی و همچنین بهترین چرخه زمانی مورد نیاز از نظر زمان هوادهی و تهنشینی و اختلاط برای حذف همزمان نیتروژن و مواد آلی مورد بررسی قرار گرفته است.

مواد و روش‌ها

- فازهای بهره‌برداری

مطابق شکل ۱، در این مطالعه از ۴ فاز متفاوت در بهره‌برداری از راکتور بی‌هوازی-انوکسیک/هوازی استفاده شد. در فاز ۱ و ۲ تنها از سیکل‌های هوادهی و تهنشینی و تخلیه استفاده شد و از این نظر دو فاز مذکور مشابه بودند. اما در فاز ۲ زمان تهنشینی بیش از دو برابر زمان تهنشینی در فاز ۱ بود. تفاوت فازهای ۳ و ۴ با فازهای ۱ و ۲ در ورود سیکل اختلاط به فازهای مذکور است. همچنین در فاز ۴ از تناوب‌های بیشتر و همچنین کوتاه‌تری نسبت به فاز ۳ استفاده شد، با این حال فاز ۳ و ۴ از نظر زمان تهنشینی برابر بودند. مجموع زمان فاز ۱، ۲، ۳ و ۴ به ترتیب ۱۸۰، ۲۴۰، ۳۶۰ و ۴۸۰ min است.



شکل ۱. شماتیک فازهای بهره‌برداری در راکتور جدید ناپیوسته متوالی بی‌هوازی-انوکسیک/هوازی

- فاضلاب مصنوعی

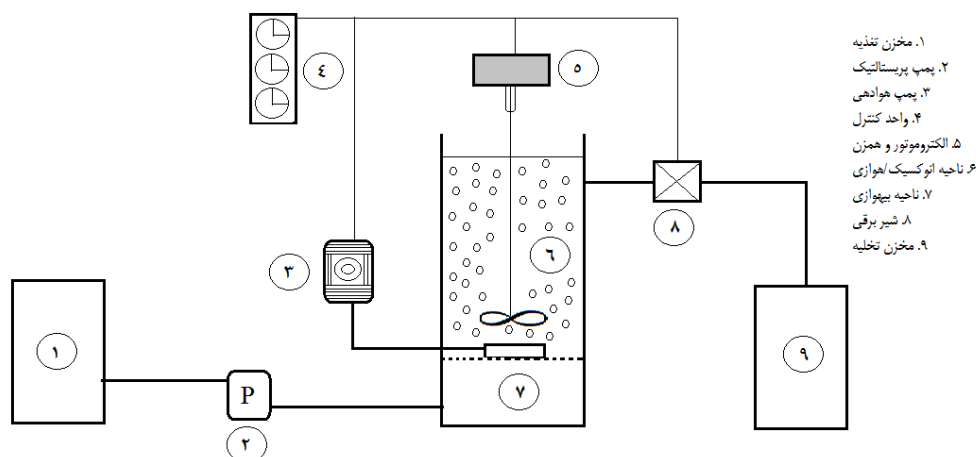
در این مطالعه از فاضلاب مصنوعی استفاده شد؛ مواد و مقدار مواد مورد استفاده برای تهیه ۱ L فاضلاب مصنوعی در جدول ۱ فهرست شده است. همچنین برای تهیه فاضلاب مصنوعی در تمام طول مطالعه از آب شهری شیراز استفاده شد. از یک مخزن ۲۰L برای نگهداری فاضلاب مصنوعی ورودی استفاده شد و فاضلاب مصنوعی به جهت اجتناب از آلودگی ناشی از رشد میکروارگانیسم‌ها در مخزن و سایر آلودگی‌ها، به صورت روزانه تهیه شد. pH فاضلاب ورودی به راکتور در کل مدت مطالعه در حدود ۷/۴ ثابت باقی ماند. در کل طول مدت مطالعه، کمینه و بیشینه غلظت COD به ترتیب ۲۵۰ و ۱۵۰۰ mg/L و برای آمونیاک (NH₄⁺) ۴۰ و ۱۰۰ mg/L بود.

جدول ۱. مقدار و نوع مواد برای تهیه ۱L فاضلاب مصنوعی

نوع ماده	گستره مقدار (g/L)
گلوکز	۰/۹۷-۰/۳۳
ساکارز	۰/۳۶-۰/۱۲
استات سدیم	۰/۳۶-۰/۱۲
پتاسیم دی هیدروژن فسفات (KH ₂ PO ₄)	۰/۸۴-۰/۱۱
آمونیم کلراید (NH ₄ Cl)	۰/۳۸۸-۰/۱۴
عناصر جزئی	۰/۲ mg/L NiCl ₂
	۰/۲۸ MnCl ₂
	۰/۴۵ ZnSO ₄
	۱ FeCl ₃
	۰/۴ CuSO ₄
	۰/۴ CoCl ₂
۰/۸ Na ₂ MoO ₄	

- راکتور مورد استفاده

در این مطالعه از یک شکل اصلاح شده راکتورهای ناپیوسته متوالی (SBRs) استفاده شد، اما با راکتور SBR متداول تفاوت داشت. این تفاوت‌ها شامل: پیوسته بودن جریان ورودی به راکتور، تقسیم‌بندی فضای داخلی راکتور به بخش بی‌هوازی و بخش انوکسیک/هوازی، جریان رو به بالای فاضلاب ورودی در راکتور، استفاده از یک همزن و الکتروموتور برای راه‌اندازی سیکل انوکسیک بود. راکتور مورد مطالعه به شکل مکعب از ورقه‌های پلکسی گلاس ساخته شد. طول و عرض راکتور ۹ cm و ارتفاع آن ۴۰ cm است. حجم کلی راکتور ۹ L و حجم در حال کار آن در فازهای مختلف بین ۵ تا ۷L است، با توجه به جریان پیوسته ورودی و منقطع بودن جریان خروجی که توسط شیر برقی تایمردار انجام می‌شود، کمترین حجم در حال کار در فاز ۱ با زمان چرخه ۳ h و بیشترین حجم در حال کار نیز در فاز ۴ با زمان چرخه ۸ h قرار دارد. ضمن اینکه بخش تحتانی راکتور که توسط یک بافل از قسمت فوقانی جدا شد در تمام دوره بهره‌برداری به صورت بی‌هوازی بود. با توجه به وجود جرم سلولی زیاد سیاه رنگ در بخش تحتانی و همچنین عدم هوادھی در این قسمت و با اندازه‌گیری مقدار اکسیژن محلول با استفاده از DO متر این موضوع تایید شد. ضمن اینکه بر روی بافل میانی، یک ورقه آلومینیومی قرار داده شد و با توجه به جهت پمپاژ فاضلاب از پایین به بالا، کاملاً ارتباط بین دو بخش به صورت یک طرفه از پایین به بالا است. شکل ۲ شماتیک سیستم راکتوری و متعلقات آن را نشان می‌دهد.



شکل ۲. شماتیک راکتور ناپیوسته متوالی بی‌هوازی-انوکسیک/هوازی و متعلقات

- بهره‌برداری از راکتور

کل دوره بهره‌برداری از راکتور بدون وقفه و به صورت پیوسته بوده است. در شروع بکار بهره‌برداری از راکتور، به منظور بذرپاشی میکروبی سیستم از لجن برگشتی حوض هوادهی تصفیه‌خانه فاضلاب شهری شیراز با حدود $MLSS$ mg/L ۱۰۰۰۰ استفاده شد. به مدت دو هفته پس از راه‌اندازی اولیه راکتور و بذرپاشی میکروبی، هیچ نمونه‌ای از سیستم اخذ نشد و این زمان صرف سازگار شدن میکروارگانیسم‌ها با شرایط متفاوت از شرایط تصفیه‌خانه شد.

برای انجام عملیات اختلاط از یک الکتروموتور و همزن استفاده شد و در تمام طول فازهای ۳ و ۴ از دور موتور rpm ۵۰ استفاده شد. هوادهی این راکتور از نوع دیفیوزری بوده و برای انجام آن، از دو سنگ هوا و یک پمپ هوای آکواریومی (Leviton-USA) استفاده شد. در طی بهره‌برداری از راکتور اکسیژن محلول (DO) با استفاده از DO متر شرکت HACH (مدل HQd Field Case-USA) به صورت مداوم (لحظه‌ای و روزانه) پایش شد و مشخص شد که سطح اکسیژن محلول (DO) در سیکل هوازی در حدود mg/L ۳ و در سیکل اختلاط در حدود mg/L ۰-۰/۲ و در سیکل ته‌نشینی نیز همواره mg/L ۰ بوده است. با توجه به وجود جرم سلولی در راکتور، پس از ۵ min از قطع هوادهی و شروع اختلاط آرام،

مقدار اکسیژن محلول پایش شده توسط DO متر، به کمتر از mg/L ۰/۲ کاهش پیدا کرد. همچنین برای سنجش pH از دستگاه pH متر Metrohm (مدل ۸۲۶-Switzerland) استفاده شد. برای تخلیه پساب خروجی سیستم نیز از یک شیر سلونوئید (2-China&2) اتوماتیک استفاده شد که به یک تایمر برقی وصل بود. ۱۵ min پایانی هر چرخه، شیر برقی شروع به کار می‌کرد و تخلیه پساب بالای محل تخلیه انجام شد و بعد از ۱۵ min تخلیه، مجدداً شیر برقی قطع و از خروج پساب جلوگیری شد. شیر برقی در ارتفاع cm ۲۰ راکتور نصب شده بود. بطور کلی برای اعمال کنترل بر سیستم راکتوری، از سه عدد تایمر برقی استفاده شد که به شیر برقی، پمپ هوای آکواریومی و الکتروموتور و همزن متصل بودند.

- روش های آزمایش

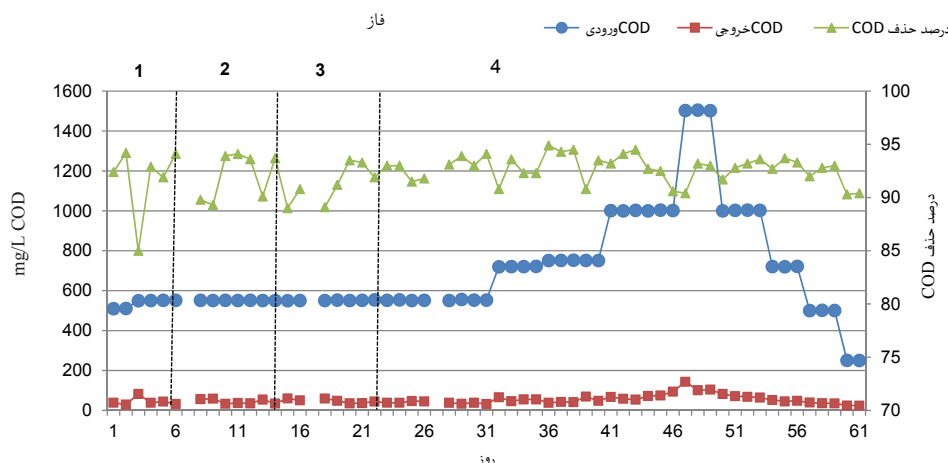
برای اندازه‌گیری COD مطابق روش کتاب استاندارد متد عمل شد (۱۸). در تعیین غلظت آمونیاک (NH_4^+)، نیترات (NO_3^-) و نیتريت (NO_2^-) در فاضلاب ورودی و پساب خروجی از راکتور، از روش های مبتنی بر اسپکتروفتومتر (مدل DR-5000 HACH) استفاده شد. روش نسلر (شماره ۸۰۳۸)، احیا کادمیوم (شماره ۸۰۳۹) و دی آزوتیزون (شماره ۸۵۰۷) به ترتیب برای سنجش آمونیاک، نیترات و نیتريت مورد استفاده قرار گرفتند (۱۹).

یافته‌ها

- حذف COD

مطابق نمودار ۱، با وجود اختلاف در زمان‌های هر سیکل در فازهای ۱، ۲، ۳ و ۴، کارایی حذف COD در این راکتور در حد بالایی باقی ماند و نوسانات کمی در نمودار کارایی حذف COD دیده می‌شود. فازهای ۱، ۲ و ۳ با COD ورودی در حد ۵۵۰ mg/L راهبری شدند اما فاز ۴ با دامنه COD ورودی ۵۰۰-۱۵۰۰ mg/L بهره‌برداری شد. میانگین خروجی در فازهای مختلف با COD ورودی ۵۵۰ mg/L حدود ۳۵-۴۵ mg/L بود. میانگین کارایی حذف COD

برای فازهای ۱، ۲، ۳ و ۴ به ترتیب ۹۱/۷٪، ۹۱/۵٪، ۹۲٪ و ۹۲/۷٪ بدست آمد. همچنین در فاز ۴ که COD ورودی ۱۵۰۰ mg/L بود COD خروجی به ۱۱۰ mg/L افزایش یافت. به طور معمول مقدار COD فاضلاب خام شهری از ۵۰۰-۱۰۰۰ mg/L متفاوت است و استاندارد خروجی تصفیه فاضلاب شهری در کشور ما برای تخلیه به آب‌های سطحی ۱۰۰ و برای مصارف آبیاری و کشاورزی ۲۰۰ mg/L است. در نتیجه COD خروجی ۳۵-۴۵ mg/L به دست آمده در این مطالعه با این استانداردها مطابقت دارد.



نمودار ۱. حذف COD ورودی طی ۴ فاز در راکتور ناپیوسته متوالی اصلاح شده بی‌هوازی-انوکسیک/هوازی

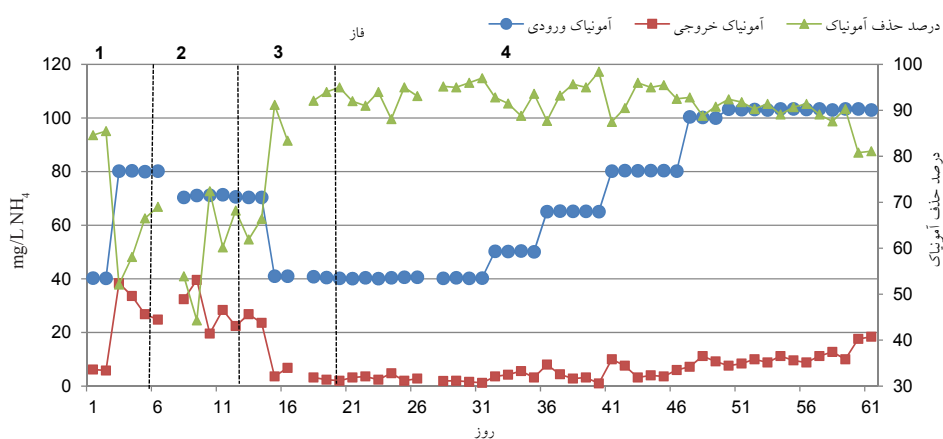
- حذف ترکیبات نیتروژن

در این مطالعه، چهار ترکیب آمونیاک، نیتريت، نترات و نیتروژن کل برای بررسی عملکرد راکتور در حذف ترکیبات نیتروژن مورد پایش قرار گرفت. همانطور که در نمودار شماره ۲ برای حذف آمونیاک نشان داده شده است، فاز ۳ و ۴ با زمان‌های چرخه ۶ و ۸h، عملکرد مناسبی در حذف آمونیاک و نیتريفیکاسیون داشتند و در این فازها بیش از ۹۰٪ آمونیاک با غلظت ۴۰ mg/L حذف شد. در فاز ۳ غلظت نترات و نیتريت خروجی بطور متوسط به ترتیب ۲۱ mg/L و ۶/۵ mg/L بدست آمد. همچنین در فاز ۴ با افزایش تدریجی غلظت آمونیاک به ۱۰۰ mg/L، مقدار حذف آمونیاک تا حدود

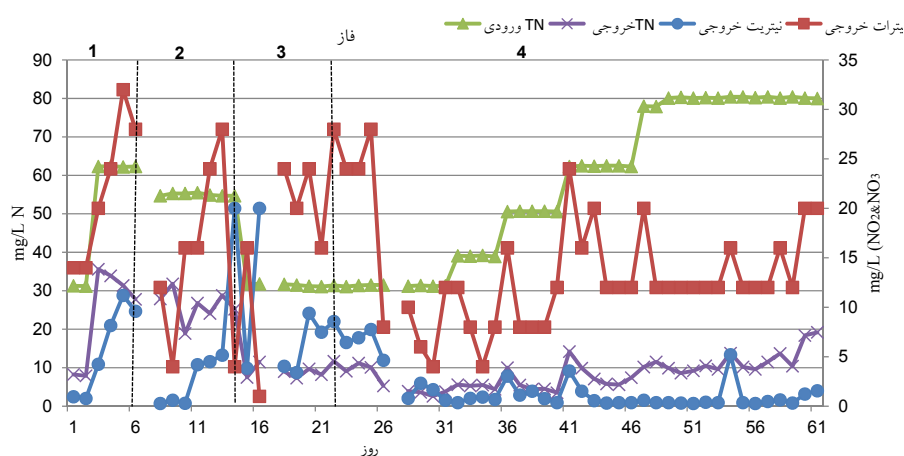
۹۰٪ کاهش یافت. اما در فازهای یک و دو با زمان چرخه ۳ و ۴h مقدار حذف آمونیاک بین ۵۰-۷۰٪ متغیر بود. در مقایسه با فاز ۱، در فاز ۲ در غلظت آمونیاک ورودی ۴۰ mg/L کارایی حذف بالاتری در حدود ۹۰٪ مشاهده می‌شود و کارایی حذف نیتروژن کل (TN) در غلظت مذکور نیز ۵۲٪ است؛ همچنین غلظت نترات و نیتريت خروجی در غلظت مذکور به ترتیب ۸/۵ mg/L و ۱۲ mg/L است. در نمودار شماره ۳، مقدار حذف TN به همراه نیتريت و نترات خروجی نشان داده شده است که با نتایج حذف آمونیاک همخوانی دارد. فازهای یک و دو به دلیل کم بودن زمان ماند، دارای مقادیر زیادی نیتريت و نترات خروجی بود. نیتريت در این فازها

ترتیب ۱۲ mg/L و ۱ mg/L بود. در نهایت مقدار آمونیاک ورودی در مقدار حدود ۱۰۰ mg/L ثابت باقی ماند و COD ورودی به ۱۵۰۰ mg/L افزایش یافت، در این هنگام کارایی حذف آمونیاک و TN به ترتیب ۹۱٪ و ۸۶/۵٪ بوده و مقدار نیترات و نیتريت خروجی به ترتیب ۱۴ mg/L و ۰/۴۴ mg/L بود. با ادامه ثابت ماندن مقدار آمونیاک ورودی، مقدار COD به تدریج تا ۲۵۰ mg/L کاهش یافت و طی آن نسبت کربن به نیتروژن (C/N) از ۱۹ به ۳/۱ رسید. نتایج این بررسی نشان داد که تا مقدار COD ورودی ۵۰۰ mg/L کارایی حذف آمونیاک و TN به ترتیب در حدود ۹۰٪ و ۸۷٪ باقی ماند؛ همچنین در همین بازه نیز مقدار نیترات و نیتريت خروجی به ترتیب ۱۲/۸ mg/L و ۰/۸ mg/L است.

بین ۵-۱۰ mg/L متغیر بود. اما در فاز ۴ با وجود افزایش مقدار نیتروژن ورودی، مقدار نیتريت به کمتر از ۱ mg/L کاهش یافت و نیترات خروجی نیز به کمتر از ۱۵ mg/L بر حسب نیترات رسید که بیانگر دینتریفیکاسیون مناسب در فاز ۴ است. همچنین TN خروجی در این فاز بر حسب ازت به کمتر از ۱۰ mg/L کاهش یافت. بنابراین فاز ۴ می تواند در این راکتور مقادیر زیاد ترکیبات نیتروژن و مواد آلی را حذف کند. در فاز ۴ مقدار آمونیاک ورودی از ۵۰ mg/L به ۸۰ mg/L افزایش یافته و مقدار COD متناظر آن نیز از ۷۲۰ mg/L به ۱۰۰۰ mg/L افزایش یافت؛ کارایی حذف آمونیاک و TN مطابق آن نیز به ترتیب ۹۳٪ و ۸۷/۷٪ رسید. همچنین مقدار نیترات و نیتريت سنجش شده در پساب خروجی به



نمودار ۲. حذف آمونیاک ورودی (NH_4^+) در فاز ۴ در راکتور ناپیوسته متوالی اصلاح شده بی‌هوازی-انوکسیک/هوازی



نمودار ۳. حذف نیتروژن کل (TN) و تولید نیترات و نیتريت در فاز ۴ در راکتور ناپیوسته متوالی اصلاح شده بی‌هوازی-انوکسیک/هوازی

بحث

مطابق نمودار ۱، در فاز ۴ با افزایش COD ورودی به صورت مرحله‌ای، کارایی حذف آن دستخوش تغییر محسوسی نمی‌شود. این قضیه نشان می‌دهد که این راکتور در فاز ۴ قابلیت تحمل شوک‌های بارگذاری COD و همچنین مقادیر فراتر از فاضلاب شهری با شدت آلودگی شدید را به خوبی دارد. در انتهای این فاز نیز با وجود ورود غلظت در حدود mg/L ۱۰۰ آمونیاک (NH_4^+) ورودی اما کارایی حذف COD ورودی در حد ۹۰٪ باقی می‌ماند. حذف همزمان ترکیبات نیتروژنی و مواد آلی در مقیاس آزمایشگاهی و میدانی اغلب مواقع نتایج خوبی را در حذف همزمان هردوی این مواد در بر داشته است زیرا وجود مواد آلی در فرایندهای حذف ترکیبات نیتروژنی ضروری است. ضرورت این امر در این قضیه است که میکروارگانیسم‌های دنیتریفایر نیاز مبرمی به مواد آلی برای حذف ترکیبات نیتروژنی طی فرایند دنیتریفیکاسیون دارند (۲۰). در همین راستا، Yang و همکاران (۲۰۰۹) یک راکتور بستر متحرک ناپیوسته متوالی دارای یک مدول غشایی برای حذف همزمان نیتروژن و فسفر و COD مورد مطالعه قرار دادند. آنها مشخص کردند که در غلظت COD ورودی حدود mg/L ۵۰۰ کارایی حذف COD ۹۳/۵٪ است (۱۱).

بیشتر سیستم‌های متداول تصفیه فاضلاب، عملکرد مناسبی در حذف COD از فاضلاب دارند؛ اما عملکرد آنها در حذف مواد مغذی مانند ترکیبات نیتروژن و فسفات بسیار کم و حدود ۳۰٪ است. طبق مطالعات گوناگون، شرایط محیطی خاصی برای انجام موفقیت آمیز نیتریفیکاسیون و دنیتریفیکاسیون در نظر گرفته شده است از جمله اینکه اکسیژن محلول در نیتریفیکاسیون هوازی mg/L ۵-۲ و در دنیتریفیکاسیون انوکسیک کمتر از mg/L ۰/۳ است (۲۱، ۲۲). در همین راستا، طبق مطالعه انجام شده توسط Lustarinen و همکاران (۲۰۰۶) بر روی راکتورهای بستر متحرک با هوادهی متناوب، سیستم‌های دارای پیش تصفیه بی‌هوازی به دلیل تولید ترکیبات سبک‌تر از نظر وزن مولکولی (مثل اسیدهای چرب فرار-VFAS) قابلیت بالاتری در حذف ترکیبات نیتروژن دارند (۲۳). وجود مرحله

بی‌هوازی در راکتور مورد مطالعه در این تحقیق نیز به دلیل ایجاد ترکیبات تجزیه‌پذیر برای دنیتریفایرها و همچنین در صورت نیاز حذف فسفات بود. مطابق نمودار ۲، ابتدای فاز ۱ مقارن ورود mg/L ۴۰ آمونیاک با کارایی حذف ۸۵٪ است، اما پس از ورود mg/L ۸۰ آمونیاک این کارایی در نهایت به ۶۱٪ می‌رسد؛ می‌توان نتیجه گرفت که فاز ۱ تنها برای غلظت آمونیاک ورودی کمتر از mg/L ۴۰ مناسب است. در فاز ۲ با وارد کردن فاضلابی با غلظت آمونیاک mg/L ۷۰، کارایی حذف آمونیاک و TN بطور متوسط به ترتیب به ۶۱٪ و ۵۲٪ می‌رسد؛ غلظت نترات و نیتريت خروجی نیز بطور متوسط mg/L ۱۶ و mg/L ۵ است. Kargi و همکاران (۲۰۰۳) در مطالعه روی حذف ترکیبات نیتروژن و مواد آلی با استفاده از یک راکتور SBR مشخص کردند که بهبود حذف ترکیبات نیتروژن با کوتاه‌تر بودن تناوب‌های انوکسیک/هوازی ارتباط دارد (۲۴). طبق یافته‌های بسیاری از محققین از جمله محققینی که ذکر شد، در فاز ۳ همزن به بهره‌برداری از راکتور وارد شد و تناوب‌های کوتاه‌تر و بیشتری از سیکل‌های انوکسیک/هوازی مورد استفاده قرار گرفت. استفاده از همزن بدون هوادهی در فاز ۳ و ۴ باعث اختلاط جرم سلولی با فاضلاب و مصرف سریع اکسیژن باقیمانده و ایجاد شرایط انوکسیک در راکتور شد. در تمام طول مدت بهره‌برداری از فاز ۳، کارایی حذف آمونیاک در حدود ۹۰٪ بوده و کارایی حذف TN ۷۱٪ است. با توجه به کارایی بالاتر فاز ۳ در حذف آمونیاک و TN و مشاهده نوسانات کمتر در کارایی حذف آنها می‌توان نتیجه گرفت که از نظر راندمان حذف، فاز ۳ برتر از فاز ۲ است. در تائید این گفته، کارایی حذف TN در فاز ۲ حدود ۵۲٪ بوده و در فاز ۳ به حدود ۷۱٪ رسیده است. ابتدای فاز ۴ از نظر مقدار ورودی آمونیاک با کل فاز ۳ یکسان است اما به دلیل استفاده از ۴ از سیکل‌های هوازی/انوکسیک کوتاه‌تر در مقایسه با فاز ۳ کارایی حذف آن برای آمونیاک و TN بالاتر بوده و به ترتیب ۹۵٪ و ۸۵/۵٪ است. در همین زمینه، Li و همکاران (۲۰۱۱) یک راکتور بیوفیلم بستر سیال با بازگردش بیوذرات (CFBBR) را برای حذف همزمان کربن و نیتروژن مورد

داد و توانست بطور همزمان COD و ترکیبات نیتروژن را حذف کند. با توجه به بهبود حذف ترکیبات نیتروژن در تناوب‌های بی‌هوازی/انوکسیک/هوازی، فاز ۴ به عنوان بهترین فاز در این قضیه شناسایی شد که شامل یک فاز h_۸ با دوره‌های متناوب h_۱ هوادهی، h_۱ اختلاط، h_۱ هوادهی، h_۱ اختلاط، h_۱ هوادهی، h_۱ ۴۵ min اختلاط و در نهایت ۴۵ min هوادهی و ۷۵ min ته‌نشینی و ۱۵ min تخلیه بود. همچنین با قرار گرفتن بخش بی‌هوازی در قسمت تحتانی راکتور، این راکتور می‌تواند برای حذف همزمان نیتروژن و فسفات بهینه‌سازی شود.

تشکر و قدردانی

این مقاله حاصل بخشی از پایان‌نامه کارشناسی ارشد رشته بهداشت محیط با عنوان حذف مواد مغذی از فاضلاب شهری با استفاده از یک راکتور انوکسیک، هوازی و بی‌هوازی در سال ۱۳۹۲ با کد ۶۶۴۶ است که با حمایت مالی دانشگاه علوم پزشکی شیراز اجرا شده است. نویسندگان مقاله بر خود لازم می‌دانند از حمایت مالی معاونت محترم تحقیقات و فناوری دانشگاه علوم پزشکی شیراز جهت انجام این تحقیق تشکر و قدردانی نمایند.

منابع

- 1- Eshraghi M, Ayati B, Ganjidoust H. Investigation of nitrogen removal efficiency from wastewater using modified anaerobic baffled reactor (MABR). Iranian Journal of Health and Environment. 2010;2(4):284-95 (in Persian).
- 2- Khan FA, Naushin F, Rehman F, Masoodi A, Irfan M, Hashmi F, et al. Eutrophication: Global scenario and local threat to dynamics of aquatic ecosystems. In: Ansari AA, Gill SS, editors. Eutrophication: Causes, consequences and control. Netherlands: Springer; 2014. p. 17-27.
- 3- Rao YR, Howell T, Watson SB, Abernethy S. On hypoxia and fish kills along the north shore

مطالعه قرار دادند. آنها با بازگردش بیوذرات از ناحیه هوازی به انوکسیک و با فاضلاب ورودی دارای ۳۵۰ mg/L COD و ۴۰ mg/L آمونیاک به کارایی حذف ۸۵٪ در حذف TN دست یافتند (۲۵). در بررسی نسبت C/N مشخص شد که بهتری کارایی حذف آمونیاک در نسبت C/N برابر ۱۹ به میزان ۸۶/۵٪ رخ داده است؛ در ادامه با کاهش نسبت C/N به مقدار ۱۲/۴ کارایی حذف مذکور به ۸۰٪ رسید. حتی در کمترین نسبت C/N ورودی یعنی ۳/۱ نیز کارایی حذف آمونیاک ۸۰٪ بود. در نتیجه در این راکتور ارتباط کمی میان نسبت C/N در فاضلاب ورودی و کارایی حذف آمونیاک وجود دارد. Guo و همکاران (۲۰۰۶) با استفاده از تکنیک تغذیه مرحله‌ای در یک راکتور SBR، با فاضلاب ورودی دارای ۴۰ mg/L-۶۰ آمونیاک و مقدار COD برابر با ۱۸۰ mg/L-۲۲۰ و نسبت C/N معادل ۳/۵ به ۹۸٪ حذف TN رسیدند (۲۶). در همین حال، راکتور ما با دارا بودن مزیت تغذیه پیوسته و در نسبت C/N معادل ۱۹ (مقدار COD و آمونیاک ورودی بالاتر به ترتیب ۱۵۰۰ mg/L و ۱۰۰ mg/L) به کارایی ۸۶/۵٪ حذف TN رسید.

نتیجه‌گیری

راکتور SBR اصلاح شده بی‌هوازی-انوکسیک/هوازی، کارایی مناسبی از نظر حذف COD و ترکیبات نیتروژن از خود نشان

of Lake Erie. Journal of Great Lakes Research. 2014;40(1):187-91.

- 4- Zhang Y, Angelidaki I. A new method for in situ nitrate removal from groundwater using submerged microbial desalination-denitrification cell (SMD-DC). Water Research. 2013;47(5):1827-36.
- 5- Choi J-H, Maruthamuthu S, Lee H-G, Ha T-H, Bae J-H. Nitrate removal by electro-bioremediation technology in Korean soil. Journal of Hazardous Materials. 2009;168(2):1208-16.
- 6- Renman A, Hylander LD, Renman G. Transformation and removal of nitrogen in reactive bed filter

- materials designed for on-site wastewater treatment. *Ecological Engineering*. 2008;34(3):207-14.
- 7- Li B, Irvin S. The comparison of alkalinity and ORP as indicators for nitrification and denitrification in a sequencing batch reactor (SBR). *Biochemical Engineering Journal*. 2007;34(3):248-55.
- 8- Nootong K, Shieh WK. Analysis of an upflow bio-reactor system for nitrogen removal via autotrophic nitrification and denitrification. *Bioresource Technology*. 2008;99(14):6292-98.
- 9- Yuan Z, Pratt S, Batstone DJ. Phosphorus recovery from wastewater through microbial processes. *Current Opinion in Biotechnology*. 2012;23(6):878-83.
- 10- Sibag M, Kim H-S. Nitrification denitrification enhanced biological phosphorous removal (NDEB-PR) occurs in a lab-scale alternating hypoxic/oxic membrane bioreactor. *Bioresource Technology*. 2012;104:173-80.
- 11- Yang S, Yang F, Fu Z, Wang T, Lei R. Simultaneous nitrogen and phosphorus removal by a novel sequencing batch moving bed membrane bioreactor for wastewater treatment. *Journal of Hazardous Materials*. 2010;175(1):551-57.
- 12- Aslan S, Kapdan IK. Batch kinetics of nitrogen and phosphorus removal from synthetic wastewater by algae. *Ecological Engineering*. 2006;28(1):64-70.
- 13- Kargi F, Uygur A. Effect of carbon source on biological nutrient removal in a sequencing batch reactor. *Bioresource Technology*. 2003;89(1):89-93.
- 14- Dubber D, Gray NF. The effect of anoxia and anaerobia on ciliate community in biological nutrient removal systems using laboratory-scale sequencing batch reactors (SBRs). *Water Research*. 2011;45(6):2213-26.
- 15- Park W, Nam YK, Lee MJ, Kim TH. Simultaneous nitrification and denitrification in a CEM (cation exchange membrane)-bounded two chamber system. *Water Research*. 2009;43(15):3820-26.
- 16- Wei Y, Ji M, Li R, Qin F. Organic and nitrogen removal from landfill leachate in aerobic granular sludge sequencing batch reactors. *Waste Management*. 2012;32(3):448-55.
- 17- Fu F, Yang F, An Y, Xue Y. Simultaneous nitrification and denitrification coupled with phosphorus removal in an modified anoxic/oxic-membrane bio-reactor (A/O-MBR). *Biochemical Engineering Journal*. 2009;43(2):191-96.
- 18- APHA, AWWA, WEF. *Standard Methods for the Examination of Water and Wastewater*. 21st ed. Washington DC: American Public Health Association; 2005.
- 19- Wang L, Li Y, Chen P, Min M, Chen Y, Zhu J, et al. Anaerobic digested dairy manure as a nutrient supplement for cultivation of oil-rich green microalgae *Chlorella* sp. *Bioresource Technology*. 2010;101(8):2623-28.
- 20- Chae S, Shin H. Characteristics of simultaneous organic and nutrient removal in a pilot-scale vertical submerged membrane bioreactor (VSMBR) treating municipal wastewater at various temperatures. *Process Biochemistry*. 2007;42(2):193-98.
- 21- Liu Y, Shi H, Xia L, Shi H, Shen T, Wang Z, et al. Study of operational conditions of simultaneous nitrification and denitrification in a Carrousel oxidation ditch for domestic wastewater treatment. *Bioresource Technology*. 2010;101(3):901-906.
- 22- Hu Z, Zhang J, Li S, Xie H, Wang J, Zhang T, et al. Effect of aeration rate on the emission of N₂O in anoxic-aerobic sequencing batch reactors (A/O SBRs). *Journal of Bioscience and Bioengineering*. 2010;109(5):487-91.
- 23- Luostarinen S, Luste S, Valentin L, Rintala J. Nitrogen removal from on-site treated anaerobic effluents using intermittently aerated moving bed bio-film reactors at low temperatures. *Water Research*. 2006;40(8):1607-15.
- 24- Kargi F, Uygur A. Nutrient removal performance of a five-step sequencing batch reactor as a function of wastewater composition. *Process Biochemistry*. 2003;38(7):1039-45.
- 25- Li M, Nakhla G, Zhu J. Simultaneous carbon and nitrogen removal with enhanced bioparticle circulation in a circulating fluidized bed biofilm reactor. *Chemical Engineering Journal*. 2012; 181(1):35-44.
- 26- Guo J, Yang Q, Peng Y, Yang A, Wang S. Biological nitrogen removal with real-time control using step-feed SBR technology. *Enzyme and Microbial Technology*. 2007;40(6):1564-69.

Evaluation of modified anoxic/aerobic sequencing batch reactor (SBR) performance for the removal of organic matter and nitrogen from wastewater

A. Azhdarpoor Esfanabadi*¹, P. Mohammadi², M. Dehghani³

¹ Assistant Professor, Department of Environmental Health, School of Health, Shiraz University of Medical Sciences, Shiraz, Iran

² MA student of Environmental Health Engineering, Shiraz University of Medical Sciences, Shiraz, Iran

³ Associate Professor, Department of Environmental Health, School of Health, Shiraz University of Medical Sciences, Shiraz, Iran

Received: 4 October 2014; Accepted: 10 December 2014

ABSTRACT

Background & Objectives: Excessive discharge of hazardous materials such as nitrogenous and organic compounds into the environment has negative impacts on the health of the aquatic environment. The main objective of this research was focused on evaluating the feasibility of using modified SBR reactor for the removal of nitrogenous compounds and chemical oxygen demand (COD).

Materials & Methods: The experiments were performed using an up-flow continuous reactor with intermittent effluent. At first, four different cycles including aeration, settling, and decant (3, 4, 6, and 8 h) were designed for the performance of the reactor. Then, the efficiency of each cycle was determined for different concentrations of COD (250-1500 mg/L) and ammonia (40-100 mg/L).

Results: Data demonstrated that all cycles had very good performances for the removal of COD. The average COD removal efficiencies of phases 1 through 4 were 91.7, 91.5, 92, and 92.7% respectively. The average NH_4^+ removal efficiencies of phase 3 and 4 were 92.7 and 95.8% respectively.

Conclusion: The performance of phase 4 (with the cycle of 8 h) for the removal of nitrogen compound and COD was particularly high. The combination of anoxic and aerobic cycles in the reactor and providing nitrate as an electron receptor had the best performance for the removal of nitrogen from wastewater. Therefore, the continuous up-flow reactor was a good alternative to batch reactor in removing nitrogen compound and COD simultaneously.

Keyword: Nitrogen compound, Treatment, COD, Wastewater, SBR

*Corresponding Author: azhdarpoor@sums.ac.ir

Tel: +98 71 37251001