

ارزیابی ریسک زیست محیطی در واحد الفین مجتمع پتروشیمی آریاساسول به روش تجزیه و تحلیل درخت خطا

سید علی جوزی^۱، سید جعفر عصمت ساعتلو^{۲*}، زیبا جوان^۳

پذیرش: ۹۳/۰۱/۲۶

دریافت: ۹۲/۱۰/۲۸

چکیده:

زمینه و هدف: نشت مواد شیمیایی از تجهیزات در فرایندهای پتروشیمی امری محتمل است. وقوع چنین رخدادی باعث ایجاد آتش سوزی و انفجار و به تبع آن مخاطراتی برای محیط زیست می‌گردد. هدف از انجام این مطالعه ارزیابی ریسک زیست محیطی واحد الفین مجتمع پتروشیمی آریاساسول به منظور شناسایی منابع مولد ریسک‌های زیست محیطی در واحد یاد شده است.

روش بررسی: به منظور اجرای این تحقیق اطلاعات پایه با استفاده از نتایج پایش و اندازه‌گیری آلاینده‌های هوای محیط و گازهای خروجی دودکش، روش مرور ایمنی (safety review) و بازدید میدانی تامین شد. جهت مشخص کردن اثرات ناشی از نشتی هیدروکربن از تجهیزات بر محیط زیست محدوده بلا فصل، میزان غلظت مواد آلی فرار (BTEX) در هوای محیط بر اساس استاندارد EPA ۰۰۳۰ با استفاده از دستگاه گاز کروماتوگرافی در ۴ ایستگاه از مجتمع و پایش گازهای خروجی دودکش در ۹ کوره با دستگاه پرتابل Testo XL ۳۵۰ از خردادماه ۱۳۹۰ تا اردیبهشت ۱۳۹۱ به انجام رسید. ابزار ارزیابی و مدیریت ریسک مورد استفاده در این تحقیق روش تجزیه و تحلیل درخت خطا بود. اصلی‌ترین بخش ارزیابی ریسک به روش درخت خطا، انتخاب رویداد اصلی است. با توجه به آمار حوادث و جنبه‌های محیط‌زیستی عملیات کراکینگ اتان، نشتی هیدروکربن به عنوان رویداد راس، شناسایی و سپس نحوه ترکیب و همچنین ارتباط بین عوامل موثر در بروز آن در قالب رویدادهای پایانی، میانی و دروازه‌های «و» و «یا» تعیین شد. با تجزیه و تحلیل کیفی و کمی درخت خطای این حادثه، مهم‌ترین علل بروز آن تعیین و همچنین احتمال به وقوع پیوستن رویداد راس، در طول یک سال محاسبه گردید.

یافته‌ها: آنالیز نمونه‌ها نشان داد، میزان بنزن با غلظت $0/37 \text{ mg/m}^3$ (در محدوده $0-0/37 \text{ mg/m}^3$) در فصل پاییز، تولوئن با غلظت $0/13 \text{ mg/m}^3$ (در محدوده $0/02-0/13 \text{ mg/m}^3$) در فصل بهار، اتیل بنزن با غلظت $0/09 \text{ mg/m}^3$ (در محدوده $0/02-0/09 \text{ mg/m}^3$) در فصل پاییز و زایلین با غلظت $1/01 \text{ mg/m}^3$ (در محدوده $0/02-1/01 \text{ mg/m}^3$) در فصل پاییز بیش از ایستگاه‌های دیگر بوده است. در تحقیق فوق درخت خطای بسط یافته نهایی دارای ۱۶ رویداد (اعم از پایانی، میانی و اولیه) بود که با ۷ دروازه منطقی به هم دیگر متصل شدند. بیشترین درصد خطا در رویدادهای پایانی را خطاهای سخت افزاری از قبیل نقص در تجهیزات با ۵۵/۵۵ درصد را به خود اختصاص دادند و خطاهای انسانی و مدیریتی در رتبه‌های بعدی طبقه‌بندی شدند. بالاترین درصد اهمیت رویدادهای پایانی با ۲۲/۲٪ متعلق به جنس نامناسب گسکت شناسایی گردید که از مهم‌ترین دلایل آن می‌توان به وضعیت تحریم‌های اقتصادی و عدم تلاش زیاد در تامین کالایی با کیفیت بالا اشاره نمود.

نتیجه‌گیری: بیشترین احتمال وقوع رویداد پایانی مربوط به جنس نامناسب گسکت برابر 2×10^{-2} شناسایی گردید. از اقدامات کنترلی برای پیشگیری از وقوع رخداد نشتی، تامین گسکت با کیفیت بالا است و این شکست در رده خطای سخت افزاری طبقه‌بندی می‌گردد.

واژگان کلیدی: ریسک زیست محیطی، واحد الفین، نشتی هیدروکربن، روش تجزیه و تحلیل درخت خطا

۱- دکترای تخصصی محیط زیست، دانشیار گروه محیط زیست دانشگاه آزاد اسلامی واحد تهران شمال

۲- (نویسنده مسئول): دانشجوی دکتری محیط زیست، دانشکده محیط زیست و انرژی، دانشگاه آزاد اسلامی واحد علوم تحقیقات تهران

۳- دانش آموخته کارشناسی ارشد آموزش محیط زیست، دانشگاه پیام نور شهر ری

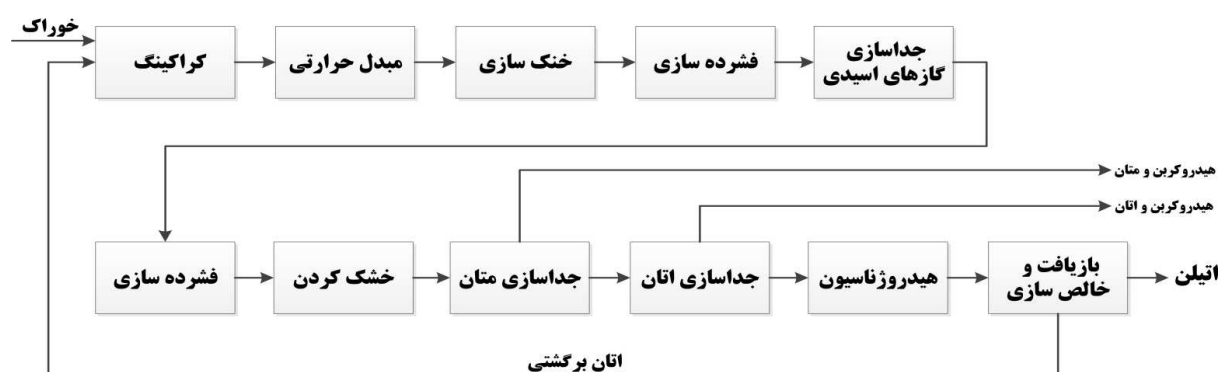
مقدمه

و محیط‌زیست محدوده بلافصل ایجاد می‌نماید. همچنین هدر رفتن قسمتی از مواد ارزشمند از لحاظ اقتصادی نیز مطمئناً قابل قبول نیست. بدین منظور، تحقیق پیش روی با هدف ارزیابی ریسک به روش تجزیه و تحلیل درخت خطا در واحد الفین به انجام رسیده است. برخی از مراجع و منابع مورد استفاده که در تدوین این تحقیق نیز مورد نظر بوده است به شرح ذیل اشاره می‌گردد:

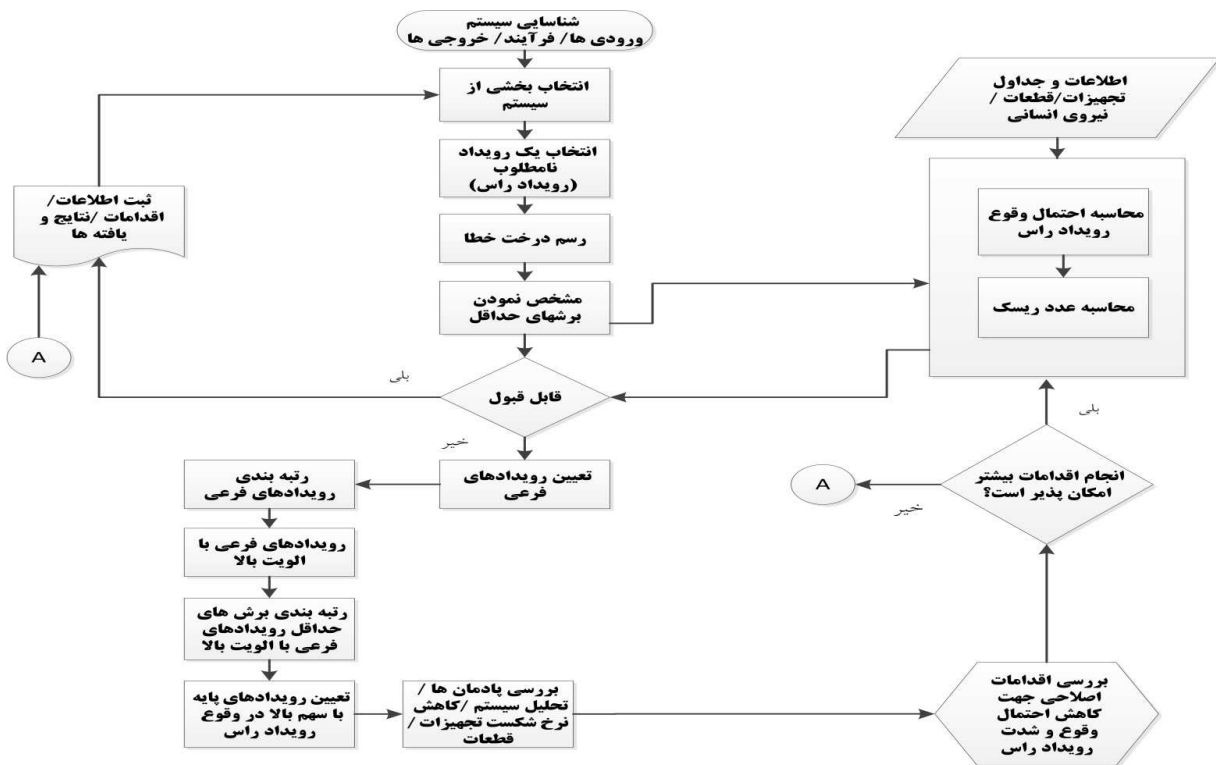
مطالعه‌ای توسط Isfahani و همکاران (۱۳۸۴) تحت عنوان "تحلیل درخت خطا بر روی راکتور پلیمریزاسیون در واحد پلی اتیلن سبک خطی پتروشیمی اراک" انجام گرفت. در این تحقیق رویداد نامطلوب، ناتوان شدن R-۴۰۰ برای تولید شناسایی شد. سپس رویدادها شناسایی و احتمال وقوع رویداد راس محاسبه گردید. تحلیل رویدادهای فرعی رتبه بندی شده نشان داد ۴ رویدادی که ۷۰ درصد وقوع رویداد راس را به خود اختصاص دادند مربوط به تجهیزات و ادواتی بودند که خطاها و یا اشتباهاتی در طراحی یا دستورالعمل کار با آنها وجود داشت. در نهایت مجموعه اقدامات اصلاحی برای جلوگیری از وقوع رویداد راس ارائه شد (۱۰). Adal و همکاران (۱۳۸۶)، ارزیابی خطر نشت گاز کلر در ایستگاه‌های کلرزی سیستم آب آشامیدنی شهر تهران با روش تجزیه و تحلیل درخت خطا را انجام دادند و مهم‌ترین علل وقوع حادثه نشت کلر را پایین بودن سطح مهارت کارکنان که خود از عدم برگزاری دوره‌های

اتیلن در صنایع پتروشیمی با روش کراکینگ با بخار آب تولید می‌شود. در این فرآیند هیدروکربن‌های گازی در دمای ۷۵۰ تا ۹۵۰ °C حرارت داده می‌شوند. گازهای حاصل از کراکینگ در حدود ۱/۸۲ Bar فشار مطلق و ۸۴۶ °C حرارت دارند. عموماً در این واکنش هیدروکربن‌های بزرگ به هیدروکربن‌های کوچک شکسته شده، هیدروکربن‌های اشباع با از دست دادن هیدروژن به هیدروکربن‌های غیر اشباع تبدیل می‌شوند. محصول این واکنش مخلوطی از انواع هیدروکربن‌هاست که اتیلن عمده‌ترین آن است. مخلوط را به وسیله متراکم سازی و تقطیر جز به جز جداسازی می‌کنند. نمودار شماره ۱ فرآیند تولید اتیلن را نشان می‌دهد (۹).

یکی از پیامدهای بروز حوادث به خصوص در صنایع فرایندی نظیر صنایع نفت و پتروشیمی که با طیف وسیعی از مواد شیمیایی آلاینده و خطرناک سروکار دارند تخریب غیر قابل جبران محیط‌زیست است. این موضوع در کنار دیگر نگرانی‌های محیط‌زیستی مانند گرم شدن زمین، تخریب لایه ازن، آلودگی آب‌ها، انقراض نسل جانوران و غیره به مهم‌ترین دغدغه جهانی حتی مهم‌تر از بحث‌هایی مانند تروریسم بدل گشته است (۱۳). واحد الفین به دلیل بهره‌برداری در شرایط دمایی بالا و فشار دارای ریسک زیادی از خطرات ایمنی، بهداشتی و زیست محیطی است که از اهمیت به سزایی برخوردار هستند. بدیهی است که وجود نشتی از تجهیزات دارای حساسیت بالایی بوده و احتمال رخداد مخاطراتی را برای پرسنل شاغل



نمودار شماره ۱: فرآیند تولید اتیلن



شکل (۱): فلوچارت عملیاتی تکنیک درخت خطا

جدول شماره (۲): معادلات مورد استفاده در رویدادهای دروازه

نماد	نوع دروازه	معادلات مورد استفاده
	AND (منطقی)	$P = PA \cdot PB = PAB$ (2 input gate) $P = PA \cdot PB \cdot PC = PABPC$ (3 input gate)
	OR (یا منطقی)	$P = PA + PB - PAB$ (2 input gate) $P = (PA + PB + PC) - (PAB + PAC + PBC) + (PABC)$ (3 input gate)

منبع کسب احتمال وقوع خطاها از میان داده‌های سازنده، استانداردهای صنعتی، اطلاعات و مستندات قبلی و تخمین‌های دلفی استخراج گردید (۹). در این مطالعه نرخ شکست بر اساس تجزیه و تحلیل اطلاعات موجود بر اساس سیستم ثبت حوادث آتش سوزی، انفجار و نشتی (Fire, Explosion & Release) از سال ۱۳۹۰ تا ۱۳۹۱ که در واحد موجود بود تعیین شد. نرخ شکست (Failure rate) در یک سال محاسبه شده و احتمال شکست (وقوع) رویداد نیز بر حسب تعداد خطا در روز (یا در هر بار فعالیت تجهیز) است و از نرخ شکست بدست می‌آید. کارکرد واحد الفین ۳۶۵ روز در یک سال برآورد شده است.

برای رتبه‌بندی کمی از روش Fussell-Vesely استفاده شد که برای اخذ تصمیم‌های مربوط به نگهداری و تعیین تقدم برای چاره‌اندیشی پیش از وقوع مناسب است. در این روش سهم رویدادها را در احتمال وقوع رویداد راس مشخص شده و به هر دو شکل نسبی و مطلق انجام می‌شود (۷). در این روش اهمیت کمی نسبی برش‌های مختلف با تقسیم احتمال وقوع برش بر احتمال وقوع رویداد راس و درصد گیری به دست می‌آید. رویدادها بر حسب نزولی مرتب شده و رویدادهایی که بالاتر قرار دارند از درجه اهمیت بیش‌تری برخوردارند.

یافته‌ها

که میزان BTEX اندازه‌گیری شده در طول ۱۲ ماه، در برخی از ماه‌ها بیشتر از حد استاندارد است. لازم به توضیح است که طبق استاندارد سازمان حفاظت محیط زیست ایران فقط برای پارامتر بنزن حد مجاز در هوای محیط تعیین شده است و برای سایر پارامترها حد مجازی وجود ندارد. آنالیز نمونه‌ها نشان داد، میزان بنزن با غلظت $0/37 \text{ mg/m}^3$ (در محدوده $0-0/37 \text{ mg/m}^3$) در فصل پاییز، تولوئن با غلظت $0/13 \text{ mg/m}^3$ (در محدوده $0/02-0/13 \text{ mg/m}^3$) در فصل بهار، اتیل بنزن با غلظت $0/09 \text{ mg/m}^3$ (در محدوده $0/02-0/09 \text{ mg/m}^3$) در فصل پاییز و زایلن با غلظت $1/01 \text{ mg/m}^3$ (در محدوده $0/02-1/01 \text{ mg/m}^3$) در فصل پاییز بیش از ایستگاه‌های دیگر بوده است.

با توجه به نتایج اندازه‌گیری گازهای احتراقی که در جدول شماره ۴ آورده شده است میزان گاز NOx در تمامی دودکش‌های اندازه‌گیری شده کمتر از حد استاندارد بوده و همچنین سایر گازها نیز (با توجه به استاندارد محیط‌زیست ایران) در حد متعارف و قابل قبول است.

به منظور ارزیابی ریسک نشت هیدروکربن از تجهیزات، اندازه‌گیری آلاینده‌های هوای محیط و پایش آلاینده‌های خروجی از دودکش‌ها ضروری است. در واحد الفین، ۹ کوره کراکینگ (F-109~101) وجود دارد. سوخت مورد استفاده در برنرهای این کوره‌ها مخلوطی از گاز طبیعی و گاز سوخت تولید شده در فرایند است. این مخلوط سوخت عمدتاً از متان و هیدروژن تشکیل شده است. در عین حال مقادیر جزئی از H_2C_2 ، H_2C_4 ، CO_2 ، CO ، N_2 نیز در آن وجود دارد. آلاینده‌های عمده منتشره از این منبع انتشار همانند سایر منابع احتراقی شامل منوکسیدکربن، اکسیدهای نیتروژن، هیدروکربن‌های نسوخته، ذرات معلق و گاز گلخانه‌ای دی‌اکسیدکربن خواهد بود. بدلیل مقدار کم ترکیبات گوگردی در این مخلوط سوخت، انتشار اکسیدهای گوگرد از این دودکش‌ها ناچیز است. میزان غلظت ترکیبات و مواد آلی فرار در هوای محیط در جدول شماره ۳ نشان داده شده است. نتایج پایش حاکی از آن است

جدول شماره ۳: نتایج آزمون ترکیبات آلی و فرار (BTEX) در هوای محیط در سال ۹۱-۱۳۹۰

ایستگاه	ضلع شمالی				ضلع غربی				ضلع جنوبی				ضلع شرقی				ماه
	روبروی اداره HSE				کنار درب اصلی مجتمع				روبروی مخازن				روبروی واحد الفین				
	X	EB	T	B	X	EB	T	B	X	EB	T	B	X	EB	T	B	
	mg/m^3	mg/m^3	mg/m^3	mg/m^3	mg/m^3	mg/m^3	mg/m^3	mg/m^3	mg/m^3	mg/m^3	mg/m^3	mg/m^3	mg/m^3	mg/m^3	mg/m^3	mg/m^3	
خرداد ۹۰	۰/۰۵	۰/۰۵	۰/۱۱	۱/۰۱	۰/۰۲	۰/۱۳	۰/۰۲	۰/۶۸	N.D	N.D	N.D	N.D	N.D	N.D	N.D	N.D	
تیر ۹۰	N.D	N.D	N.D	۰/۰۷	N.D	N.D	N.D	N.D	N.D	N.D	N.D	N.D	N.D	N.D	N.D	N.D	
مرداد ۹۰	N.D	N.D	N.D	N.D	۰/۰۳	۰/۰۷	N.D	N.D	N.D	N.D	۰/۰۲	N.D	N.D	N.D	N.D	N.D	
شهریور ۹۰	N.D	N.D	N.D	N.D	۰/۰۳	N.D	۰/۰۲	۰/۰۲	N.D	N.D	N.D	N.D	N.D	N.D	N.D	N.D	
مهر ۹۰	N.D	N.D	N.D	۰/۰۲	N.D	N.D	N.D	N.D	N.D	N.D	N.D	N.D	N.D	N.D	N.D	N.D	
آبان ۹۰	به علت تعمیرات اساسی مجتمع، اندازه‌گیری انجام نشد.																
آذر ۹۰	N.D	N.D	N.D	N.D	N.D	N.D	N.D	N.D	N.D	N.D	N.D	N.D	N.D	N.D	N.D	N.D	
دی ۹۰	N.D	N.D	N.D	N.D	N.D	N.D	N.D	N.D	N.D	N.D	N.D	N.D	N.D	N.D	N.D	N.D	
بهمن ۹۰	N.D	N.D	N.D	N.D	N.D	N.D	N.D	N.D	N.D	N.D	N.D	N.D	N.D	N.D	N.D	N.D	
اسفند ۹۰	N.D	N.D	N.D	N.D	N.D	N.D	N.D	N.D	N.D	N.D	N.D	N.D	N.D	N.D	N.D	N.D	
فروردین ۹۱	N.D	N.D	N.D	N.D	N.D	N.D	N.D	N.D	N.D	N.D	N.D	N.D	N.D	N.D	N.D	N.D	
اردیبهشت ۹۱	N.D	N.D	N.D	N.D	N.D	N.D	N.D	N.D	N.D	N.D	N.D	N.D	N.D	N.D	N.D	N.D	
				۰/۰۵				۰/۰۵					۰/۰۵				استاندارد محیط زیست ایران

B: Benzene T: Toluene EB: Ethyl Benzene X: Xylene

جدول شماره (۴): میزان متوسط انتشار آلاینده‌های گازی از کوره های کراکینگ در سال ۹۱-۱۳۹۰

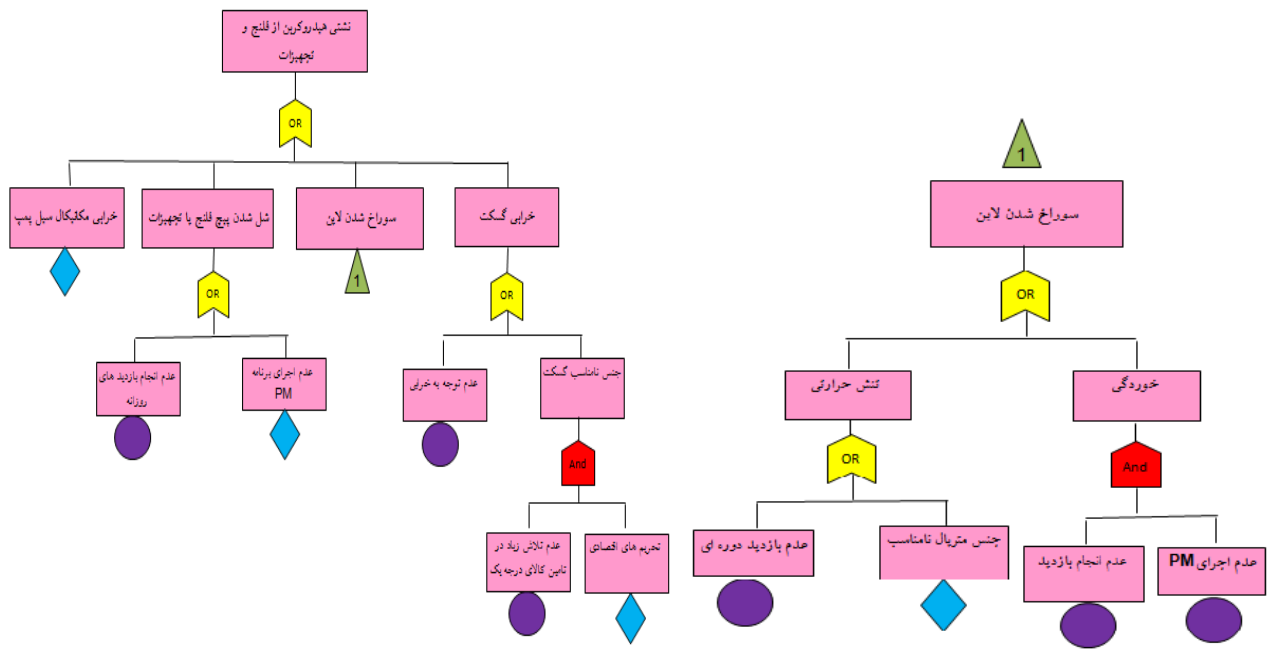
نام دودکش	مونوکسید کربن (CO) ppm	اکسیدهای نیتروژن (NOx) ppm	اکسیدهای گوگرد (SOx) ppm
۱۰۱	۴۲/۰۶	۶۶/۳	۰/۰۲
۱۰۲	۴/۰۱	۴۴/۸	۰
۱۰۳	۱۰/۳۸	۹۶/۷۵	۰/۴۳
۱۰۴	۵/۳۴	۴۷/۲۸	۰/۱۶
۱۰۵	۲/۵	۷۳/۵	۰/۳۲
۱۰۶	۱۱/۹۲	۸۲/۲۷	۰/۲۲
۱۰۷	۲/۶۸	۷۶/۳۵	۰/۹۶
۱۰۸	۲/۷۴	۸۸/۶۴	۰
۱۰۹	۵۱/۷۶	۷۸/۴۷	۰/۸۳
استاندارد محیط زیست ایران	۱۵۰	۳۵۰	۸۰۰

جدول شماره (۵): کاربرگ جنبه‌های زیست‌محیطی

تجهیزات / فعالیت	حالت جاری با تقویم (پیدا)	اقدام خرابی بالقوه (پیدا)	ارزیابی اولیه				ارزیابی ثانویه								
			شدت	احتمال وقوع	امکان بازیافت	گستره آلودگی یا	RPN	سطح ریسک	اقدام کنترلی	شدت	احتمال وقوع	امکان بازیافت	گستره آلودگی یا	RPN	سطح ریسک
تجهیزات / فعالیت	حالت جاری با تقویم (پیدا)	اقدام خرابی بالقوه (پیدا)	شدت	احتمال وقوع	امکان بازیافت	گستره آلودگی یا	RPN	سطح ریسک	اقدام کنترلی	شدت	احتمال وقوع	امکان بازیافت	گستره آلودگی یا	RPN	سطح ریسک
برج جداسازی اتیلن از اتان Splitter	نشست هیدروکربن از فلنج، مکانیکال سیل پمپ و سوراخ شدن مسیرها	آلودگی هوا، آب و خاک	۴	۵	۴	۸۰	H	بازدیدهای روزانه و تعویض قطعات معیوب، اجرای برنامه تعمیرات پیشگیرانه (PM)	۳	۳	۳	۳	۲۷	L	
برج دی اتانابزر	نشست از فلنج‌های متصل به مبدل مسیر مرتبط با مبدل و نشستی از پمپ P-403A,B	آلودگی هوا، آب و خاک	۴	۵	۴	۸۰	H	بازدیدهای روزانه توسط نفرات بهره‌بردار و تعویض گسکت، اجرای برنامه تعمیرات پیشگیرانه (PM)	۳	۳	۲	۳	۱۸	L	
عملیات احیاء کاتالیست (Catalyst) (Regeneration)	نشست Green Oil به محیط از فلنج‌ها	آلودگی زمین و آلودگی آب	۴	۳	۳	۳۶	M	برنامه تعمیرات پیشگیرانه PM	۳	۲	۲	۲	۱۲	L	
عملیات خنثی سازی اسپنت کاستیک	نشست اسید هنگام لودینگ	آلودگی آب و خاک	۵	۳	۳	۴۵	M	بازدید از فلنج و رفع نشستی	۳	۲	۲	۲	۱۲	L	
کمپرسور فشرده سازی	نشست گاز اتیلن از قسمت‌های مکانیکی و مانیتری کمپرسور به محیط آزاد هوا	آلودگی هوا، آب و زمین	۴	۴	۳	۴۸	M	بازدیدهای دوره‌ای و تعویض قطعات معیوب،	۳	۳	۲	۳	۱۸	L	

شدند. تعداد رویدادهای اولیه این درخت ۴ مورد بود (۹).

درخت خطای بسط یافته نهایی دارای ۱۶ رویداد (اعم از پایانی، میانی و اولیه) بود که با ۷ دروازه منطقی به هم دیگر متصل



شکل (۲): نمودار درخت خطای نشستی هیدروکربن (۹)

راس را نشان می دهد. با داشتن احتمال وقوع رویدادهای پایانی و با استفاده از جبر بولی احتمال وقوع رویداد راس محاسبه گردید (۹).

جدول شماره (۶): توزیع فراوانی رویدادهای پایانی درخت خطا

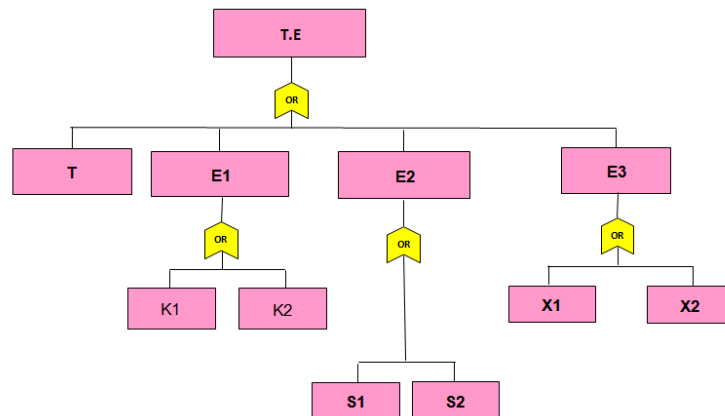
ردیف	نوع خطا	فراوانی (سال)	درصد
۱	سخت افزاری	۱۰	۵۵/۵۵
۲	انسانی	۶	۳۳/۳۳
۳	مدیریتی	۲	۱۱/۱۱

درخت خطای رویداد اصلی نشستی هیدروکربن از تجهیزات دارای ۷ رویداد پایانی است. با توجه به ماهیت این رویدادها ۳ دسته خطاهای انسانی، مدیریتی و سخت افزاری برای دسته بندی آنها در نظر گرفته شد که نرخ سالیانه وقوع هر دسته در جدول شماره ۶ نشان داده شده است.

در جدول شماره ۷ داده های نرخ و احتمال شکست رویدادهای پایانی درخت خطا آورده شده است.

شکل شماره ۳ نمودار درخت خطای بهینه مربوط به رویداد

شکل (۳): نمودار درخت خطای بهینه مربوط به نشستی هیدروکربن (۹)



جدول شماره (۷): داده‌های نرخ و احتمال شکست رویدادهای پایه

ردیف	رویداد پایانی	علائم و اختصارات مورد استفاده	نوع خطا	نرخ شکست (شکست بر تعداد روز یکسال)	احتمال شکست (وقوع)
۱	عدم انجام بازدیدهای روزانه	K1	انسانی	$\frac{3}{365}$	$9/09 \times 10^{-3}$
۲	عدم اجرای برنامه PM	K2	مدیریتی	$\frac{2}{365}$	$6/06 \times 10^{-3}$
۳	عدم توجه به خرابی گسکت	X1	انسانی	$\frac{3}{365}$	$9/09 \times 10^{-3}$
۴	جنس نامناسب گسکت	X2	سخت افزاری	$\frac{4}{365}$	$1/2 \times 10^{-2}$
۵	خوردگی	S2	سخت افزاری	$\frac{2}{365}$	$6/06 \times 10^{-3}$
۶	تنش حرارتی	S1	سخت افزاری	$\frac{2}{365}$	$6/06 \times 10^{-3}$
۷	خرابی مکانیکال سیل	T	سخت افزاری	$\frac{2}{365}$	$6/06 \times 10^{-3}$

سیس احتمال رویداد راس T.E محاسبه می‌گردد. بنابراین داریم:

$$P[T.E] = \sum P[Mi] = 5/4 \times 10^{-2}$$

رتبه‌بندی اهمیت رویدادهای پایانی

یکی از مهم‌ترین خروجی‌های تحلیل درخت خطا، اندازه‌گیری اهمیت رویداد پایانی برای وقوع رویداد راس است. روش رتبه‌بندی به این شکل است که احتمال وقوع هر یک از رویدادهای پایانی به احتمال وقوع رویداد راس تقسیم و سپس عدد حاصله در ۱۰۰ ضرب می‌شود. جدول شماره ۸ رتبه‌بندی اهمیت رویدادهای پایانی را نشان می‌دهد.

$$T.E = T + E_1 + E_2 + E_3 = T + (K_1 + K_2) + (S_1 + S_2) + (X_1 + X_2)$$

مشاهده می‌شود که رویداد راس، اجتماع برش‌های حداقل است و احتمال آن با استفاده از تقریب رویداد نادر (Rare Event Approximation) برابر با جمع احتمال این برش‌ها می‌شود. با استفاده از محاسبات مربوط به احتمال وقوع برش‌ها داریم:

$$P[T] = 6/06 \times 10^{-3}$$

$$P[K_1] = 9/09 \times 10^{-3}$$

$$P[K_2] = 6/06 \times 10^{-3}$$

$$P[X_1] = 9/09 \times 10^{-3}$$

$$P[X_2] = 1/2 \times 10^{-2}$$

$$P[S_1] = 6/06 \times 10^{-3}$$

$$P[S_2] = 6/06 \times 10^{-3}$$

جدول شماره (۸): رتبه‌بندی اهمیت رویدادهای پایانی

رتبه	رویداد پایانی	درصد اهمیت نسبت به رویداد راس
۱	جنس نامناسب گسکت	۲۲/۲٪
۲	عدم توجه به خرابی گسکت	۱۶/۸٪
-۲	عدم انجام بازدیدهای روزانه	۱۶/۸٪
۳	عدم اجرای برنامه PM	۱۱/۲٪
-۳	خوردگی	۱۱/۲٪
-۳	تنش حرارتی	۱۱/۲٪

بحث

برای ارزیابی و مدیریت ریسک، تکنیک‌های متعددی معرفی شده است که هر کدام از آنها با توانمندی‌ها و محدودیت‌های خاص خود، به فرآیند شناسایی خطرات و ارزیابی اثرات آنها می‌پردازند. از این تکنیک‌ها می‌توان به تحلیل مقدماتی خطر (PHA)، حالات شکست و تحلیل اثرات آنها (FMEA)، مطالعه عملیات و خطرات (HAZOP)، تحلیل درخت خطا FTA و غیره اشاره کرد (۱۳). استفاده از روش تحلیل درخت خطا می‌تواند به عنوان ابزاری مفید و سودمند در بررسی علل خرابی اجزای یک سیستم مورد استفاده قرار گیرد (۱۴). روش مورد استفاده در این پژوهش برای ارزیابی ریسک با رویکرد ارزیابی جنبه‌های زیست محیطی، برای اولین بار است که استفاده می‌گردد و این روش به دو صورت کیفی و کمی این امکان را می‌دهد که پیامدهای زیست محیطی حاصل از وقوع حوادث فرایندی را تجزیه و تحلیل کرد.

نشت مواد هیدروکربنی از فلنج‌های متصل به ظروف، و نشتی از پمپ (نشتی از فلنج صافی، از گلند ولوها، مکانیکال سیل‌ها) به عنوان یکی از جنبه‌های بارز زیست محیطی واحد الفین است که از پیامد آن می‌توان به انفجار، آتش سوزی و آلودگی هوا اشاره نمود (۹). نتایج اندازه‌گیری مواد آلی فرار در هوای محیط نشان داد که محدوده بلافصل تحت تاثیر مستقیم انتشار مواد هیدروکربنی است.

با تحلیل درخت خطا و کشف علت وقوع و تعیین اهمیت رویدادها می‌تواند که اقدامات پیشگیرانه و اصلاحی برای جلوگیری از احتمال وقوع رویداد تعریف کرد. در تحقیق فوق بالاترین درصد اهمیت رویدادهای پایانی با ۲۲/۲٪ متعلق به

جنس نامناسب گسکت شناسایی گردید که از دلایل ریشه‌ای آن می‌توان به وضعیت تحریم‌های اقتصادی و عدم تلاش زیاد در تامین کالایی با کیفیت بالا اشاره نمود. از اقدامات کنترلی برای پیشگیری از وقوع رخداد نشتی، تامین گسکت با کیفیت بالا است و این شکست در رده خطای سخت افزاری طبقه‌بندی می‌گردد.

در مطالعه‌ای که توسط Adal و همکاران در سال ۱۳۸۶ در خصوص ارزیابی نشت گاز کلر در ایستگاه‌های کلرزی صورت گرفت، بالاترین درصد رویدادهای پایانی در درخت خطا را خطاهای انسانی با میزان ۴۳/۴۶ درصد مشخص شده است و خطاهای مدیریتی، اشکالات یا نقائص طراحی و نقص‌های سخت افزاری رتبه‌های دوم تا چهارم رویدادهای پایانی را به خود اختصاص دادند (۱۲). در این مطالعه مشاهده گردید که بالاترین درصد رویدادهای پایانی در درخت خطا را خطای سخت افزاری با ۵۵/۵۵ درصد را به خود اختصاص دادند و خطاهای انسانی و مدیریتی در رتبه‌های بعدی هستند. پژوهشی که توسط Wenhe weng و Shiming shen در سال ۲۰۰۶ با استفاده از روش مونت کارلو و بازرسی بر مبنای ریسک (API ۵۸۱) برای محاسبه شکست احتمالی تیوب کوره کراکینگ اتیلن در یک مجتمع پتروشیمی انجام شد که احتمال شکست ۵٪ و طول عمر عملیاتی تیوب ۶/۴ سال محاسبه گردید (۳).

این مطالعه نشان داد که پایین‌ترین درصد اهمیت به رویدادهای پایانی به عدم اجرای برنامه تعمیرات پیشگیرانه (PM)، خوردگی و تنش حرارتی با ۱۱/۲٪ تعلق دارد که آن را نیز می‌توان در رده

نتیجه‌گیری

به منظور ارزیابی، پایش و بررسی مستمر تأثیرات فرایندهای شرکت پتروشیمی آریاساسول بر مجموعه عناصر و مؤلفه‌های زیست‌محیطی و همچنین نظارت بر حسن اجرای فعالیت‌ها و راهکارهای ذکر شده در تخفیف و کاهش اثرات محیط‌زیستی، تدوین برنامه پایش محیط‌زیستی (EMP) و اجرای آن پیشنهاد می‌شود. این برنامه در نهایت می‌تواند هماهنگی و ارتباط معقول و منطقی مابین شاخص‌ها و عوامل متنوع نظام مدیریت محیط‌زیستی فعالیت‌های شرکت پتروشیمی آریاساسول ایجاد نماید. EMP پیشنهادی در جدول شماره ۹ آورده شده است. با توجه به توضیحات فوق، اهم اقدامات کنترلی در راستای کاهش احتمال وقوع رویداد راس به صورت ذیل پیشنهاد می‌گردد:

خطای مدیریتی و سخت‌افزاری طبقه‌بندی کرد. البته از دلایل وقوع رویدادهای مذکور می‌توان به استفاده از جنس نامناسب تجهیزات و انجام بازدیدهای دوره‌ای اشاره کرد. اقدامات کنترلی و اصلاحی لازم، متناسب با نوع فعالیت و فرآیند در حال انجام که از پتانسیل ریسک محیط‌زیستی بالایی برخوردار بودند، پیشنهاد شد. اقدامات اصلاحی نظیر برنامه‌ریزی و اجرای به موقع تعمیرات پیشگیرانه، استفاده از قطعاتی با جنس و اندازه مناسب، انجام برنامه‌های آموزشی برای اپراتور دستگاه برای شناسایی نشتی‌ها ارائه شد (۱۶). همچنین کنترل‌هایی که در این زمینه در واحد می‌بایست صورت پذیرد بازدیدها و رفع نشتی در صورت خراب شدن گسکت پمپ و تعویض آن و در مورد فلنج آچارکشی و رفع نشتی و در صورت زیاد بودن نشتی از سرویس خارج کردن ادوات است.

جدول شماره (۹): برنامه پایش محیط‌زیستی (EMP)

شاخص / پارامتر	موارد بررسی	روش اندازه‌گیری / مراجع	نواتر مطالعه / اندازه‌گیری
اقلیم	- انتشار گازهای گلخانه‌ای - میزان نزولات جوی، رطوبت، دما، تبخیر، سرعت و جهت باد غالب، روزهای یخبندان - طبقه‌بندی اقلیم منطقه	- اندازه‌گیری CO ₂ - روش آمبرژه برای تعیین اقلیم - اخذ آمار از اداره هواشناسی منطقه	- به صورت لحظه‌ای - هر سال یکبار، آمار بلند مدت هواشناسی جمع‌آوری و جمع‌بندی شوند
هوا	- تعیین منابع آلودگی هوا به تفکیک منابع ثابت و متحرک - تعیین میزان PM, CO, SO _x , NO _x به همراه غلظت مواد آلی فرار در داخل و خارج از مجتمع	- بازدید از واحدهای فرآیندی و جمع‌آوری آمار و اطلاعات در خصوص میزان مصرف انواع سوخت فسیلی - اندازه‌گیری آلاینده‌ها توسط دستگاه‌های پرتابل	هر سال یکبار هر ماه یکبار
آب	- منابع آب به تفکیک سطحی و زیرزمینی - مصارف آب به تفکیک هر بخش - تعیین غلظت فلزات	- جمع‌آوری داده‌ها از سازمان آب منطقه‌ای - اندازه‌گیری توسط دستگاه جذب اتمی	هر دو ماه یکبار
صدا	- تعیین منابع تولید صوت بر حسب نوع فعالیت در مجتمع - تعیین میزان صوت از هریک از منابع در مجتمع	- اندازه‌گیری توسط دستگاه‌های پرتابل	هر دو ماه یکبار
خاک	- تعیین غلظت عناصر آلاینده در خاک - تعیین خصوصیات فیزیکی و شیمیایی خاک نظیر pH, EC	- استفاده از دستگاه جذب اتمی - روش‌های استاندارد EPA	هر سال یکبار

بویژه در زمان تعمیرات اساسی بعمل آید. برنامه‌ی شناسایی نشست و رفع آن (Leak Detection and Repair Program)، جهت بررسی منابع احتمالی نشست تجهیزات در فواصل زمانی منظم در مجتمع تدارک دیده شود و رفع موارد عدم انطباق بر اساس اولویت تعیین شده اجرا گردد.

تعویض به موقع تمامی گسکت‌ها طبق برنامه زمان‌بندی شده در اولویت برنامه تعمیرات پیشگیرانه قرار گیرد به نحوی که از گسکت‌هایی با کیفیت بالا استفاده گردد. برای جلوگیری از احتمال خرابی گسکت در زمان باز و بسته کردن اتصالات از ضربه زدن به آنها اجتناب گردد و دقت کافی در باز و بسته کردن اتصالات،

برگزاری دوره‌های مختلف آموزشی با هدف تقویت علمی و کاربردی، آموزش رفتار محیط‌زیستی در برخورد با مشکلات ایمنی، بهداشتی و زیست‌محیطی در سطوح مختلف لازم و ضروری است. دوره‌های مذکور متناسب با وظیفه شغلی هر فرد و متناسب با دانش عمومی و سطح تحصیلات او برگزار گردد. در ارتباط با کنترل آلاینده‌های هوا، شناسایی و بررسی عوامل آلاینده و تدوین برنامه‌های پیش، کنترل و کاهش و رفع آلاینده‌ها در منابع تولید، خرید و استقرار تجهیزات کنترلی آلاینده‌های هوا، بهبود و اصلاح فرایند کار نیز از اهم پیشنهادات هستند.

تشکر و قدردانی

این مقاله بخشی از پایان‌نامه با عنوان ارزیابی و مدیریت ریسک محیط‌زیستی واحد الفین مجتمع پتروشیمی پلیمر آریاساسول به روش تطبیقی EFMEA و PFTA در مقطع کارشناسی ارشد در سال ۱۳۹۲ است که با حمایت شرکت ملی صنایع پتروشیمی ایران اجرا شده است. نویسندگان بر خود لازم می‌دانند از زحمات و حمایت‌های مدیریت HSE شرکت ملی صنایع پتروشیمی، مدیریت مجتمع پتروشیمی آریاساسول و اداره بهداشت، ایمنی و محیط‌زیست شرکت پتروشیمی آریاساسول قدردانی نمایند.

منابع

- 1- Pidgeon N, O'Leary M. Man-made disasters: Why technology and organizations (sometimes) fail. *Safety Science*. 2000;34(1):15-30.
- 2- Khan FI, Iqbal A, Ramesh N, Abbasi S. SCAP: a new methodology for safety management based on feedback from credible accident-probabilistic fault tree analysis system. *Journal of Hazardous Materials*. 2001;87(1):23-56.
- 3- Wang W, Shen S. The failure probability analysis of ethylene cracking furnace tube based on risk. *Journal of Pressure Equipment and Systems*. 2006;4:29-32.
- 4- Vesely WE, Davis TC, Denning RS, Saltos N. Measures of risk importance and their applications. Washington, DC: U.S. Nuclear Regulatory Commission; 1983 Jul. Report No.: NUREG/CR-3385, BMI-2103.
- 5- Povolotskaya E, Mach P. FMEA and FTA analyses of the adhesive joining process using electrically conductive adhesives. *Acta Polytechnica*. 2012;52(2):48-55.
- 6- de Queiroz Souza R, Álvares AJ. FMEA and FTA analysis for application of the reliability-centered maintenance methodology: Case study on hydraulic turbines. in *ABCM Symposium Series in Mechatronics; Proceedings of the 19th International Congress of Mechanical Engineering (COBEM 2007)*, 2007 Nov 5-9; Brasilia, Brazil.
- 7- Isfahani SH. Risk Assessment Using Fault Tree Analysis. Tehran: College Bartar; 2010 (in Persian).
- 8- Sekhavati A, Noorozi H, Shojaei AA. Applicable of FTA in a gas compressing plant. *Academic-Research Journal of Exploration & Production Oil & Gas*. 2012;97:66-70 (in Persian).
- 9- Saatloo SJ. Evaluation & environmental risk management of the olefin plant in arya sasol polymer company by using EFMEA & PFTA comparative method [dissertation]. Bandar Abbas: Islamic Azad University of Bandar Abbas Branch; 2013 (in Persian).
- 10- Isfahani SH, Khirabadi A, Tahannejadian A. Fault Tree Analysis on Linear Low Density Polyethylene single polymerization reactor in Arak Petrochemical. *Proceedings of the 1st National Conference on Safety Engineering and HSE Management*; 2006 Apr 1-3; Tehran, Iran (in Persian).
- 11- Abolhamidzadeh B, Badri N. Qualitative and Quantitative Risk Assessment Methods to Identify and Describe the Process Industries With a Focus on Industrial Hazards HAZOP Methods. Tehran: Andishesara; 2010 (in Persian).
- 12- Adal J, Mohammadfam I, Nezamadini Z. Evaluation of chorine leakage hazards in chlorination stations of tehran water purification system by FTA technique. *Jundishapur Scientific Medical Journal*. 2008;6(4):461-68 (in Persian).
- 13- Mohammadfam I, Sajedi A, Mahmoudi S, Mohammadfam F. Application of Hazard and Operability Study (HAZOP) in Evaluation of Health, Safety and Environmental (HSE) Hazards. *International Journal of Occupational Hygiene*. 2012;4(2):69-72.
- 14- Khatami Firoozabadi A, Khoramroz A. Determine the critical points of leakage in gas stations using fault tree analysis (FTA). *Industrial Management Studies*. 2006;12:45-72 (in Persian).
- 15- Asilian H, Valadkhani A, Mortazivi SB, Salem M, Khavanin A. Assessment of factors associated with explosion of gas fuel in fire tube boiler. *The Journal of Gazvin University of Medical Science*. 2007;10(4):58-63 (in Persian).
- 16- Mohammadfam I. *Safety Engineering*. Tehran: Fanavaran Puplication; 2007 (in Persian).

Environmental Risk Assessment of the Olefin plant in Arya Sasol Petrochemical Complex using Fault Tree Analysis Method

S. A. Jozi¹, S. J. Esmat Saatloo², Z. Javan³

¹Department of Environment, Islamic Azad University, North of Tehran Branch, Iran

²Department of Environment and Energy, Islamic Azad University, Science Research Branch, Iran

³Department of Environmental Education, Payame Noor University, Shahr-e-Rey Unit, Iran

Received; 18 January 2014

Accepted; 15 April 2014

Abstract

Background and Objectives: Chemical spillage of equipment is possible in petrochemical processes. Occurrence of such event can result in firing and explosion and consequently would bring about some risks to the environment affected. The aim of this study was to assess environmental risks in Olefin Plant, Arya Sasol Petrochemical Company in order to identify environmental risks at producing source.

Methods: The basic data was gathered through using the results of monitoring and measurement of ambient air pollutants and stack exhaust gases, safety review method and field observation. For determination the effects of hydrocarbons leakage from equipment on the environment, measuring BTEX in ambient air was performed as per EPA0030 Standard method with using Gas Chromatography at 4 stations of the complex and a portable Testo 350 XL device was used for monitoring stack exhaust gases, from 9 stacks from May 2011 to April 2012. Assessment and risk management tool used in this study was the fault tree analysis method. The main part of the risk assessment in fault tree method is selecting a top event. According to the statistics of accidents and environmental aspects of ethane cracking operations, hydrocarbon leakage is detected as top event and then composition and relationship between risk factors is determined in the form of terminal event, intermediate event and the gate “and” and “or”. With qualitative and quantitative analysis of fault tree of this accident, the main causes of the accident and the likelihood of the top event was calculated for a year.

Results: Comparing with other stations, it was found that benzene with concentration of 0.37 mg/m³ in autumn, toluene with concentration of 0.13 mg/m³ in spring, and ethyl benzene with concentration of 0.09 mg/m³ in autumn, and xylene with the concentration of 1.01 mg/m³ in autumn season had the highest concentration. The fault tree developed had 16 events (including final, intermediate, and initial), which were connected to each other with seven logic gates. The maximum error percentage in the terminal events was attributed to the hardware failures such as malfunction in equipment with 55.55 percent followed by human and administrative errors in the next ranking. The highest percentage (22.2%) of the terminal events was related to the gasket unsuitable material; the main reason is due to the economic sanctions and the lack of effort to provide high quality products.

Conclusion: Most likely occurrence of the final event was related to the gasket unsuitable material (2×10^{-2}). Control action to prevent the occurrence of leakage could be supplying high quality gaskets and the failure is classified in the hardware failure category.

Keywords: Environmental Risk, Olefin Plant, Hydrocarbon Leakage, Fault Tree Analysis Method

*Corresponding Author: jsaatlo@gmail.com

Tel: +989144900384